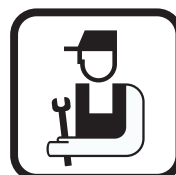


Hoog rendement gaswandketels

# Avanta 24c - 28c - 35c



## Installatie- en servicehandleiding

# EG Conformiteitsverklaring

---

Het toestel is conform het in de EG conformiteitsverklaring beschreven standaardtype. Het is vervaardigd en in bedrijf genomen overeenkomstig de Europese richtlijnen.

De originele conformiteitsverklaring is bij de fabrikant op te vragen.

# Inhoud

---

<b>1</b>	<b>Inleiding .....</b>	<b>6</b>
	<b>1.1 Toegepaste symbolen .....</b>	<b>6</b>
	<b>1.2 Afkortingen .....</b>	<b>6</b>
	<b>1.3 Algemeen .....</b>	<b>6</b>
	1.3.1 Aansprakelijkheid fabrikant .....	6
	1.3.2 Aansprakelijkheid van de installateur .....	7
	<b>1.4 Goedkeuringen .....</b>	<b>7</b>
	1.4.1 Certificeringen .....	7
	1.4.2 Toestelcategorieën .....	7
	1.4.3 Aanvullende richtlijnen .....	8
	1.4.4 Fabriekstest .....	8
<b>2</b>	<b>Veiligheidsinstructies en aanbevelingen .....</b>	<b>9</b>
	<b>2.1 Veiligheidsvoorschriften .....</b>	<b>9</b>
	<b>2.2 Aanbevelingen .....</b>	<b>9</b>
<b>3</b>	<b>Technische beschrijving .....</b>	<b>11</b>
	<b>3.1 Algemene beschrijving .....</b>	<b>11</b>
	<b>3.2 Voornaamste componenten .....</b>	<b>11</b>
	<b>3.3 Werkingsprincipe .....</b>	<b>12</b>
	3.3.1 Blokdiagram .....	12
	3.3.2 Circulatiepomp .....	12
	<b>3.4 Technische gegevens .....</b>	<b>13</b>
<b>4</b>	<b>Installatie .....</b>	<b>16</b>
	<b>4.1 Installatievoorschriften .....</b>	<b>16</b>
	<b>4.2 Leveringsomvang .....</b>	<b>16</b>
	<b>4.3 Montage mogelijkheden .....</b>	<b>17</b>
	4.3.1 Plaatsen van de ketel .....	17
	4.3.2 Ventilatie .....	18
	4.3.3 Belangrijkste afmetingen .....	19
	<b>4.4 Ophangen van de ketel .....</b>	<b>20</b>
	<b>4.5 Hydraulische aansluitmogelijkheden .....</b>	<b>21</b>
	4.5.1 Aansluiten vloerverwarming .....	21
	4.5.2 Aansluiten zonneboiler .....	21
	4.5.3 Geiser-toepassing .....	22

4.5.4	Solo-toepassing .....	22
<b>4.6</b>	<b>Wateraansluitingen .....</b>	<b>22</b>
4.6.1	Doorspoelen van de installatie .....	22
4.6.2	Waterdoorstroming .....	23
4.6.3	Aansluiten van het verwarmingscircuit .....	23
4.6.4	Aansluiten van het tapwatercircuit .....	24
4.6.5	Aansluiten van het expansievat .....	24
4.6.6	Aansluiten van de condensatie-afvoerleiding .....	25
<b>4.7</b>	<b>Gasaansluiting .....</b>	<b>25</b>
<b>4.8</b>	<b>Aansluitingen van de lucht-/ rookgasleidingen .....</b>	<b>26</b>
4.8.1	Classificatie .....	26
4.8.2	Uitmondingen .....	27
4.8.3	Lengte van de lucht-/rookgasleidingen .....	27
4.8.4	Specifieke lucht-/rookgastoepassingen .....	29
4.8.5	Aanvullende richtlijnen .....	30
4.8.6	Aansluiting rookgasafvoer .....	31
4.8.7	Aansluiting luchttoevoer .....	31
<b>4.9</b>	<b>Elektrische aansluitingen .....</b>	<b>32</b>
4.9.1	Besturingsautomaat .....	32
4.9.2	Aanbevelingen .....	33
4.9.3	Toegang tot de aansluitconnectoren .....	33
4.9.4	Beschrijving van de aansluitconnector .....	33
4.9.5	Aansluiten kamerthermostaat .....	34
4.9.6	Aansluiten vorstbeveiliging .....	35
4.9.7	Blokkerende ingang .....	35
4.9.8	Aansluiten PC/Laptop .....	36
<b>4.10</b>	<b>Elektrisch schema .....</b>	<b>37</b>
<b>4.11</b>	<b>Vullen van de installatie .....</b>	<b>38</b>
4.11.1	Waterbehandeling .....	38
4.11.2	Vullen van de sifon .....	38
4.11.3	Vullen van de installatie .....	39
<b>5</b>	<b>Inbedrijfstelling .....</b>	<b>40</b>
<b>5.1</b>	<b>Bedieningspaneel .....</b>	<b>40</b>
<b>5.2</b>	<b>Controlepunten vóór inbedrijfstelling .....</b>	<b>40</b>
5.2.1	Ketel bedrijfsklaar maken .....	40
5.2.2	Gascircuit .....	41
5.2.3	Hydraulisch circuit .....	41
5.2.4	Elektrische aansluitingen .....	41
<b>5.3</b>	<b>Inbedrijfstelling van de ketel .....</b>	<b>42</b>
<b>5.4</b>	<b>Gasinstellingen .....</b>	<b>43</b>
5.4.1	Aanpassing aan een ander type gas .....	43
5.4.2	Instelling van de gas-/luchtverhouding (Vollast) .....	44
5.4.3	Instelling van de gas-/luchtverhouding (Laaglast) .....	45

<b>5.5</b>	<b>Controles en afstellingen na inbedrijfstelling .....</b>	<b>46</b>
5.5.1	Afsluitende werkzaamheden .....	46
<b>5.6</b>	<b>Weergave van de gemeten waarden .....</b>	<b>46</b>
<b>5.7</b>	<b>Instellingen wijzigen .....</b>	<b>47</b>
5.7.1	Beschrijving van de parameters .....	47
5.7.2	Wijzigen van parameters op gebruikersniveau .....	48
5.7.3	Wijzigen van parameters op installateursniveau .....	48
5.7.4	Instelling van de maximale belasting voor CV-bedrijf .....	49
5.7.5	Terug naar de fabrieksinstellingen .....	50
<b>6</b>	<b>Uitschakeling van de ketel .....</b>	<b>51</b>
6.1	Uitschakeling van de installatie .....	51
6.2	Vorstbeveiliging .....	51
6.3	Uitschakeling van de centrale verwarming .....	52
6.4	Uitschakeling van de verwarming en het sanitair warm water .....	52
<b>7</b>	<b>Controle en onderhoud .....</b>	<b>53</b>
7.1	Algemene instructies .....	53
7.2	Inspectiewerkzaamheden .....	53
7.2.1	Controleer de waterdruk .....	53
7.2.2	Controleer de rookgasafvoer en de luchttoevoer .....	54
7.2.3	Controleer de sifon .....	54
7.2.4	Controleer de ionisatie-/ontstekingselektrode .....	54
7.2.5	Controleer de verbranding .....	54
7.2.6	Controleer de brander .....	55
7.2.7	Controleer de warmtewisselaar .....	55
7.2.8	Controleer de venturi .....	55
7.3	Onderhoudswerkzaamheden .....	56
7.3.1	Onderhouden van de ontstekingselektrode .....	56
7.3.2	Demonteer de voorplaat van de warmtewisselaar .....	56
7.3.3	Onderhouden van de brander .....	57
7.3.4	Onderhouden van de warmtewisselaar .....	57
7.3.5	Reiniging van de platenwarmtewisselaar .....	58
7.3.6	Montage van de verwarmingsketel .....	59

<b>8</b>	<b>Bij storting .....</b>	<b>61</b>
	<b>8.1 Foutmeldingen .....</b>	<b>61</b>
	<b>8.2 Regelstop of blokkering .....</b>	<b>64</b>
	<b>8.3 Storingsgeheugen .....</b>	<b>65</b>
	<b>8.4 Uitlezen storingsgeheugen .....</b>	<b>65</b>
	<b>8.5 Wissen storingsgeheugen .....</b>	<b>65</b>
<b>9</b>	<b>Reserveonderdelen .....</b>	<b>66</b>
	<b>9.1 Algemeen .....</b>	<b>66</b>
	<b>9.2 Reserveonderdelen .....</b>	<b>67</b>
<b>10</b>	<b>Checklisten .....</b>	<b>68</b>
	<b>10.1 Checklist voor inbedrijfstelling .....</b>	<b>68</b>



# 1 Inleiding

---

## 1.1 Toegepaste symbolen

---

In deze handleiding worden verschillende gevarenniveaus gebruikt om aandacht op de bijzondere aanwijzingen te vestigen. Wij doen dit om de veiligheid van de gebruiker te verhogen, problemen te voorkomen en om de technische bedrijfszekerheid van het apparaat te waarborgen.



### GEVAAR

Kans op gevaarlijke situaties resulterend in ernstig persoonlijk letsel.



### WAARSCHUWING

Kans op gevaarlijke situaties resulterend in licht persoonlijk letsel.



### OPGELET

Kans op materiële schade.



Let op, belangrijke informatie.



Verwijzing naar andere handleidingen of pagina's in deze handleiding.

## 1.2 Afkortingen

---

- ▶ **CLV**: Combinatie luchttoevoer en verbrandingsgasafvoer
- ▶ **CV**: Centrale verwarming
- ▶ **LTV**: Lage temperatuur verwarming
- ▶ **SWW**: Sanitair warm water
- ▶ **WTW**: Warmteterugwinunit

## 1.3 Algemeen

---

### 1.3.1. Aansprakelijkheid fabrikant

---

Onze producten worden gemaakt volgens de verschillende van toepassing zijnde richtlijnen. Zij worden daarom geleverd met de

CE markering en alle benodigde documenten.



Vanwege de permanente zorg voor de kwaliteit van onze producten, zoeken wij voortdurend naar manieren om deze te verbeteren. Daarom houden wij ons het recht voor de in dit document genoemde specificaties te wijzigen.

In de volgende gevallen zijn wij als fabrikant niet aansprakelijk:

- ▶ Het niet in acht nemen van de gebruiksinstructies van het apparaat.
- ▶ Achterstallig of onvoldoende onderhoud aan het apparaat.
- ▶ Het niet in acht nemen van de installatieinstructies van het apparaat.

### 1.3.2. Aansprakelijkheid van de installateur

De installateur is aansprakelijk voor de installatie en de eerste inbedrijfstelling van het apparaat. De installateur moet de volgende instructies in acht nemen:

- ▶ Lees de instructies van het apparaat in de meegeleverde handleidingen en neem deze in acht.
- ▶ Installeer overeenkomstig de geldende wetgeving en normen.
- ▶ Voer de eerste inbedrijfstelling en alle benodigde controles uit.
- ▶ Leg de installatie uit aan de gebruiker.
- ▶ Als onderhoud noodzakelijk is, waarschuw dan de gebruiker voor de controle- en onderhoudsplicht betreffende het apparaat.
- ▶ Overhandig alle handleidingen aan de gebruiker.

## 1.4 Goedkeuringen

### 1.4.1. Certificeringen

CE-identificatienummer	<b>PIN 0063BP3513</b>
Klasse NOx	<b>5</b>
Type aansluiting	Rookgasafvoer/Luchttoevoer: B23, B23P, B33, C13, C33, C43, C53, C63, C83, C93

### 1.4.2. Toestelcategorieën

Categorie gas	Type gas	Aansluitdruk (mbar)
I <sub>2</sub> L3P, I <sub>2</sub> H	G20 (H-gas)	20
	G25 (L-gas)	25
	G31 (Propaan)	30/50

De fabrieksinstelling van de ketel is voor werking op de aardgasgroep G25 (L-gas).

### 1.4.3. Aanvullende richtlijnen

---

Naast de wettelijke voorschriften en richtlijnen, moeten ook de aanvullende richtlijnen in deze handleiding worden opgevolgd.

Voor alle voorschriften en richtlijnen, zoals genoemd in deze handleiding, geldt dat aanvullingen of latere voorschriften en richtlijnen op het moment van installeren van toepassing zijn.

### 1.4.4. Fabriekstest

---

Iedere ketel wordt voor het verlaten van de fabriek optimaal ingesteld en getest op:

- ▶ Elektrische veiligheid
- ▶ Afstelling (CO<sub>2</sub>)
- ▶ Functie sanitair warm water (Alleen bij combiketel)
- ▶ Waterdichtheid
- ▶ Gasdichtheid
- ▶ Parameterinstelling

## 2 Veiligheidsinstructies en aanbevelingen

### 2.1 Veiligheidsvoorschriften



#### GEVAAR

Indien u gas ruikt:

1. Gebruik geen vuur, rook niet, gebruik geen elektrische contacten of schakelaars (bel, verlichting, motor, lift, etc.).
2. Sluit de gasaanvoer af.
3. Open de ramen.
4. Spoor mogelijke lekkages op en dicht deze direct af.
5. Zit het lek vóór de gasmeter, waarschuw dan het gasbedrijf.



#### GEVAAR

Indien u rookgassen ruikt:

1. Schakel het apparaat uit.
2. Open de ramen.
3. Spoor mogelijke lekkages op en dicht deze direct af.

### 2.2 Aanbevelingen



#### WAARSCHUWING

- ▶ De installatie en het onderhoud van de ketel moeten door een erkend installateur worden uitgevoerd volgens de plaatselijke en nationale regelgeving.
- ▶ Bij werkzaamheden aan de ketel, de ketel altijd spanningsvrij maken en de hoofdgaskraan sluiten.
- ▶ Controleer de hele installatie na onderhouds- en servicewerkzaamheden op lekkages.



#### OPGELET

De ketel moet in een vorstvrije ruimte geïnstalleerd worden.



Bewaar dit document in de nabijheid van de installatie.

#### Manteldelen

Manteldelen mogen alleen verwijderd worden voor onderhouds- en servicewerkzaamheden. Plaats na de onderhouds- en servicewerkzaamheden alle manteldelen terug.

**Instructiestickers**

Instructie- en waarschuwingstickers mogen nooit verwijderd of afgedekt worden en moeten gedurende de totale levensduur van de ketel leesbaar zijn. Vervang beschadigde of onleesbare instructie- en waarschuwingstickers onmiddellijk.

**Wijzigingen**

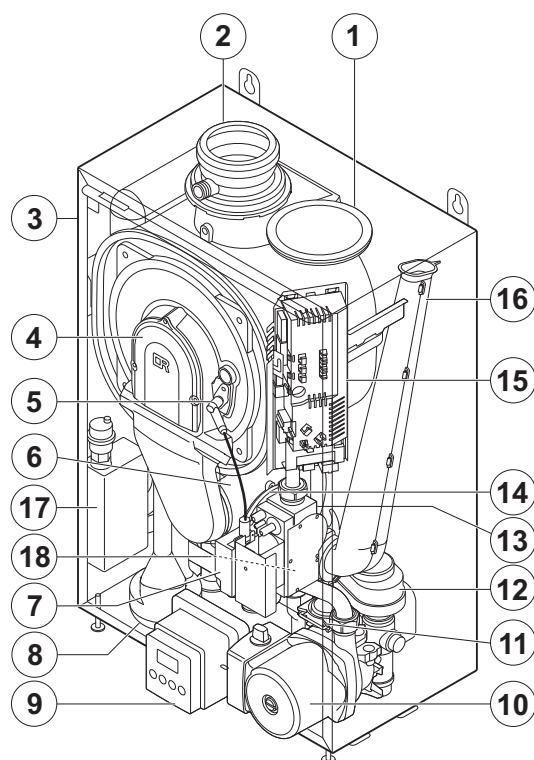
Wijzigingen in de ketel mogen alleen uitgevoerd worden na schriftelijke toestemming van **Remeha**.

## 3 Technische beschrijving

### 3.1 Algemene beschrijving

De **Avanta** is een HR gaswandketel bestemd voor centrale verwarming en productie van sanitair warm water.

### 3.2 Voornaamste componenten

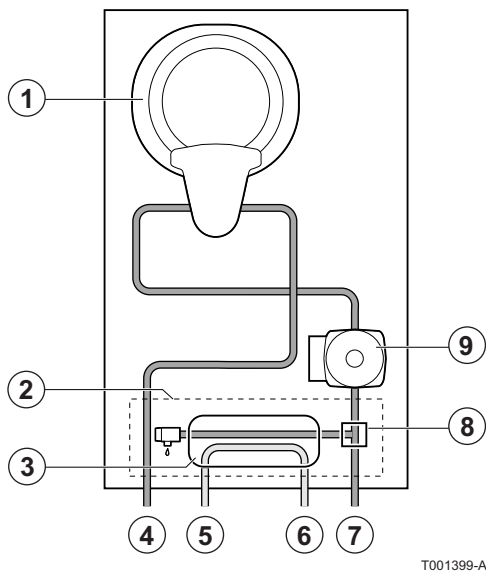


T001391-C

- |    |                                    |
|----|------------------------------------|
| 1  | Luchttoevoer                       |
| 2  | Rookgasafvoer                      |
| 3  | Bemanteling/luchtkast              |
| 4  | Voorplaat warmtewisselaar          |
| 5  | Ontstekings/ionisatie elektrode    |
| 6  | Ventilator                         |
| 7  | Ontstekingstrafo                   |
| 8  | Condensafvoer / Sifon              |
| 9  | Bedieningspaneel                   |
| 10 | Circulatiepomp                     |
| 11 | Automatische pomp-ontluchter       |
| 12 | Driewegklep                        |
| 13 | Gascombinatieblok                  |
| 14 | Venturi                            |
| 15 | Besturingsautomaat                 |
| 16 | Luchtinlaatpijp                    |
| 17 | Ontluchtingspot (modelafhankelijk) |
| 18 | Waterdrukschakelaar                |

### 3.3 Werkingsprincipe

#### 3.3.1. Blokdiagram



- 1 Warmtewisselaar (CV)
- 2 Hydroblok
- 3 Platenwisselaar (SWW)
- 4 Aanvoer verwarming
- 5 Uitgang sanitair warm water (SWW)
- 6 Ingang sanitair koud water
- 7 Retour verwarming
- 8 Driewegklep
- 9 Circulatiepomp (CV)

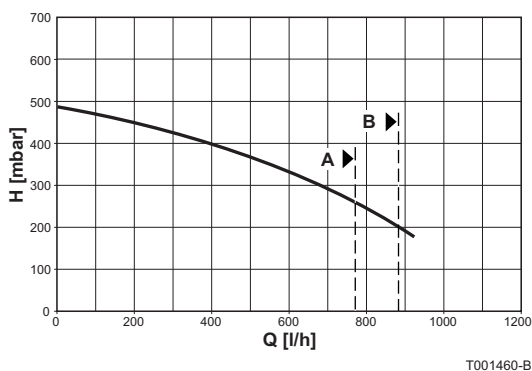
#### 3.3.2. Circulatiepomp

De verwarmingsketel is voorzien van een circulatiepomp. De circulatiepomp van de Avanta 28c en 35c is werkzaam op 2 niveaus:

- ▶ Lage stand: Deze stand is voor CV-bedrijf ( $P21 = 0$ ).
- ▶ Hoge stand: Deze stand is voor SWW-bedrijf ( $P21 = 1$ ).

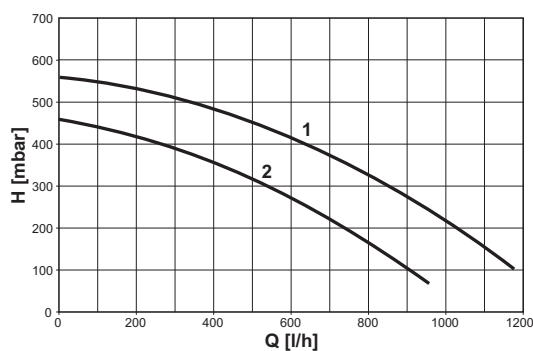
**i** De pompinstelling kan gewijzigd worden met parameter  $P21$ .

#### ■ Restopvoerhoogte Avanta 24 c



- A** Fabrieksinstelling CV
- B** max. CV
- H** Restopvoerhoogte CV
- Q** Waterdebiet

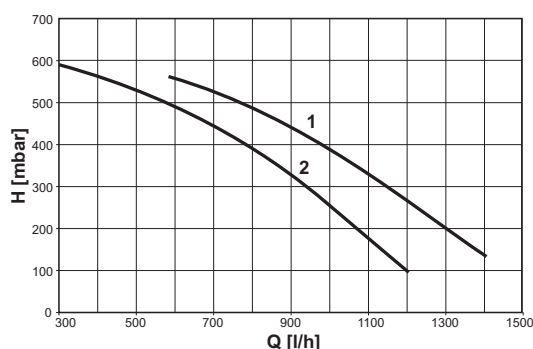
### ■ Restopvoerhoogte Avanta 28 c



T001416-B

- 1 Pompstand hoog
- 2 Pompstand laag
- H Restopvoerhoogte CV
- Q Waterdebiet

### ■ Restopvoerhoogte Avanta 35 c



T001417-B

- 1 Pompstand hoog
- 2 Pompstand laag
- H Restopvoerhoogte CV
- Q Waterdebiet

### ■ Met kamerthermostaat

De pomp schakelt 1 minuut na het openen van het contact van de kamerthermostaat uit.

Na de productie van sanitair warm water, als de kamerthermostaat open staat, schakelt de pomp na 15 seconden uit, terwijl de driewegklep verwarming/sanitair warm water in de stand SWW blijft staan.

## 3.4 Technische gegevens

Keteltype	Avanta		24c	28c	35c
<b>Algemeen</b>					
CE identificatienummer	PIN		0063BP3513		
Belastingsregeling	Instelbaar		Modulerend, Aan/Uit		
Nominaal vermogen (Pn) CV-bedrijf (80/60 °C)	minimum-maximum	kW	6,0 - 20,0	5,5 - 24,0	5,9 - 29,0
	Fabrieksinstelling	kW	17,4	17,4	23,3
Nominaal vermogen (Pn) CV-bedrijf (50/30 °C)	minimum-maximum	kW	6,5 - 21,6	6,2 - 26,7	6,6 - 31,2
	Fabrieksinstelling	kW	19,4	19,4	25,9
Nominale belasting (Qn) CV-bedrijf (Hi)	minimum-maximum	kW	6,1 - 21,0	5,7 - 24,8	6,3 - 30,0
	Fabrieksinstelling	kW	18,0	18,0	24,0
(1) Tijdsduur die vanaf begin tappen benodigd is om ten behoeve van installatieberekeningen een temperatuurverhoging van 40K te verkrijgen aan de tapwateruitlaat van het toestel, gebaseerd op het CW tapdebiet.					
(2) De specifieke leidinglengte Ø 10/12 mm is de maximale, ongeïsoleerde lengte, waarbij het toestel in de slechtst denkbare zomersituatie binnen 30 s warmwater met een blijvende temperatuurverhoging van 35 °C levert aan het keukentappunt.					

Keteltype	Avanta		24c	28c	35c
Nominale belasting (Qn) CV-bedrijf (Hs)	minimum-maximum	kW	6,7 - 23,1	6,3 - 27,5	6,3 - 33,3
	Fabrieksinstelling	kW	19,8	19,8	26,6
Nominale belasting (Qnw) SWW-bedrijf (Hi)	minimum-maximum	kW	6,1 - 24,0	5,7 - 28,0	6,3 - 35
Nominale belasting (Qnw) SWW-bedrijf (Hs)	minimum-maximum	kW	6,7 - 26,4	6,3 - 31,0	7,0 - 38,9
Nominale belasting (Qn) Propaan (Hi)	minimum	kW	10,0	10,0	10,0
Nominale belasting (Qn) Propaan (Hs)	minimum	kW	11,0	11,0	11,0
Vollast rendement CV (Hi) (80/60 °C)	-	%	96,3	96,3	96,4
Vollast rendement CV (Hi) (50/30 °C)	-	%	104,4	107,8	104,1
<b>Gas- en rookgasgegevens</b>					
Gascategorieën		-	II <sub>2</sub> L <sub>3</sub> P, I <sub>2</sub> H		
Gasvoordruk G25 (L-gas)	minimum-maximum	mbar	20 - 30		
Gasvoordruk G31 (Propaan)	minimum-maximum	mbar	30 - 50		
Gasverbruik G25 (L-gas)	minimum-maximum	m <sup>3</sup> /h	0,7 - 2,8	0,7 - 3,2	0,7 - 4,1
Gasverbruik G31 (Propaan)	minimum-maximum	m <sup>3</sup> /h	0,4 - 0,9	0,4 - 1,1	0,4 - 1,4
NOx-Jaaremissie (n=1)		mg/kWh	< 52	< 30	< 30
Rookgashoeveelheid	maximum	kg/h	40	40	57
Maximale tegendruk		Pa	55	100	100
<b>Gegevens centrale-verwarmingcircuit</b>					
Waterinhoud		l	1,8	1,8	2,1
Waterbedrijfsdruk	minimum	bar	0,8		
Waterbedrijfsdruk (PMS)	maximum	bar	3,0		
Watertemperatuur	maximum	°C	110		
Bedrijfstemperatuur	maximum	°C	90		
<b>Gegevens sanitairwarmwatercircuit</b>					
Gaskeur CW		-	3	4	5
Specifiek debiet warm water D (60 °C)		l/min	6,0	7,5	9,0
Specifiek debiet warm water D (40 °C)		l/min	10,0	12,5	15,0
Tapwaterzijdig drukverschil (zonder tapbegrenzer)		mbar	100		
Tapdrempel	minimum	l/min	1,2		
Effectieve toestelwachtijd <sup>(1)</sup>		s	8,9	8,9	0,41
Specifieke leidinglengte <sup>(2)</sup>		m	16,2	20,26	28,29
Jaargebruiksrendement op sanitair tapwater	zonder <b>iSense</b>	%	89,2	89,7	90,5
	met <b>iSense</b>	%	-	90,6	91,5
Waterinhoud		l	0,3		
Werkdruk (Pmw)	maximum	bar	8,0		
<b>Elektrische gegevens</b>					
Voedingsspanning		VAC	230		
Opgenomen vermogen - Vollast	maximum	W	110	130	160
Opgenomen vermogen - Laaglast	maximum	W	100	100	125
Opgenomen vermogen - Stand-by	maximum	W	< 3		
Elektrische beschermingsindex		IP	X4D		
(1) Tijdsduur die vanaf begin tappen benodigd is om ten behoeve van installatieberekeningen een temperatuurverhoging van 40K te verkrijgen aan de tapwateruitlaat van het toestel, gebaseerd op het CW tapdebiet.					
(2) De specifieke leidinglengte Ø 10/12 mm is de maximale, ongeïsoleerde lengte, waarbij het toestel in de slechtst denkbare zomersituatie binnen 30 s warmwater met een blijvende temperatuurverhoging van 35 °C levert aan het keukentappunt.					



Keteltype	Avanta		24c	28c	35c
<b>Overige gegevens</b>					
Gewicht (leeg)		kg	25,0	25,4	27,7
Gemiddeld geluidsniveau op een afstand van 1 m van de ketel		dB(A)	< 44		
<p>(1) Tijdsduur die vanaf begin tappen benodigd is om ten behoeve van installatieberekeningen een temperatuurverhoging van 40K te verkrijgen aan de tapwateruitlaat van het toestel, gebaseerd op het CW tapdebiet.</p> <p>(2) De specifieke leidinglengte Ø 10/12 mm is de maximale, ongeïsoleerde lengte, waarbij het toestel in de slechtst denkbare zomersituatie binnen 30 s warmwater met een blijvende temperatuurverhoging van 35 °C levert aan het keukentappunt.</p>					

# 4 Installatie

---

## 4.1 Installatievoorschriften

---



### WAARSCHUWING

De installatie van het apparaat moet door een erkend installateur worden uitgevoerd volgens de plaatselijke en nationale geldende regelgeving.

## 4.2 Leveringsomvang

---

De levering omvat:

- ▶ De ketel, voorzien van netstekker met randaarde
- ▶ Alleen voor type 28c en 35c:
  - Bevestigingsmiddelen voor wandmontage
  - Manometerset
  - Aansluitset bestaande uit wartels en knelringen
- ▶ Installatie- en servicehandleiding
- ▶ Gebruikershandleiding
- ▶ Garantiekaart

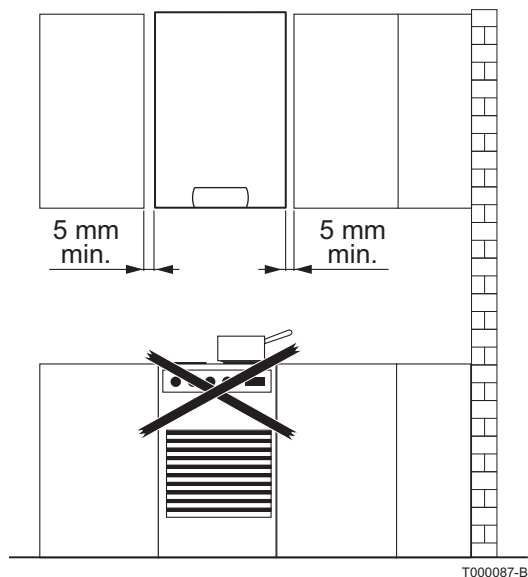
Deze Installatie- en servicehandleiding behandelt alleen de standaard leveringsomvang. Zie voor installatie of montage van eventueel met de ketel meegeleverde accessoires, bijvoorbeeld montagebeugel of montageframe, de met de accessoires meegeleverde montage-instructie.



De ketel is ook samen met een modulerende regelaar leverbaar als Combi Comfort Systeem (Alleen voor type 28c en 35c). In de verpakkingendoos bevindt zich dan ook de **Remeha iSense** regelaar.

## 4.3 Montage mogelijkheden

### 4.3.1. Plaatsen van de ketel



#### OPGELET

- ▶ De ketel moet in een vorstvrije ruimte geïnstalleerd worden.
- ▶ Plaats de ketel niet boven een warmtebron of een kookapparaat.

Om demontage en montage van de ketelmantel mogelijk te maken, is aan beide zijden van de ketel een ruimte van 5 mm voldoende.



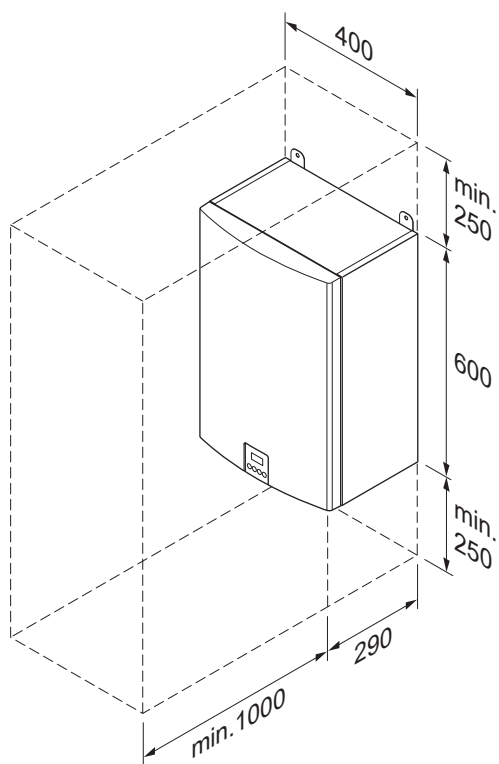
- ▶ Bij de ketel moet een wandcontactdoos met randaarde aanwezig zijn
- ▶ Voor de condensafvoer moet er een aansluiting op het riool in de buurt van de ketel zijn

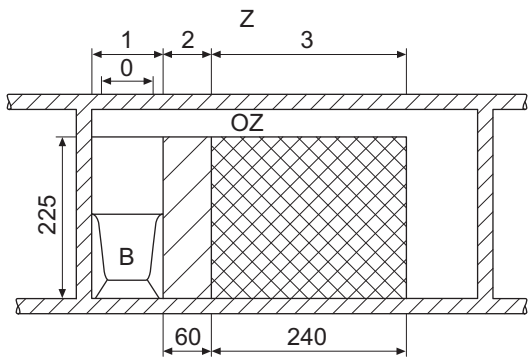


#### OPGELET

- ▶ De wand of het montageframe moet het gewicht van de ketel kunnen dragen en moet voldoende stabiel zijn.
- ▶ Licht ontvlambare materialen of vloeistoffen mogen niet in de buurt van het toestel worden opgeslagen of gebruikt.

Zorg voor voldoende ruimte rond de ketel voor een goede bereikbaarheid en vereenvoudiging van het onderhoud. Zie nevenstaand schema.





T000756-A

## ■ Beveiligingsindex

- B** Badkuip of douchebak  
**Z** Zones  
**OZ** Buitenzone indeling

Door de beveiligingsindex IP X4D is installatie in de badkamer mogelijk in de zones 2, 3 en in de buitenzone-indeling.

- ▶ Sluit in dit geval de 230V voeding als vaste aansluiting aan.
- ▶ Sluit in dit geval ook een luchttoevoerleiding aan.



### OPGELET

Bij vaste aansluiting van het netsnoer dient altijd voor de ketel een dubbelpolige hoofdschakelaar te worden aangebracht met een contactopening van ten minste 3 mm (EN 60335-1).

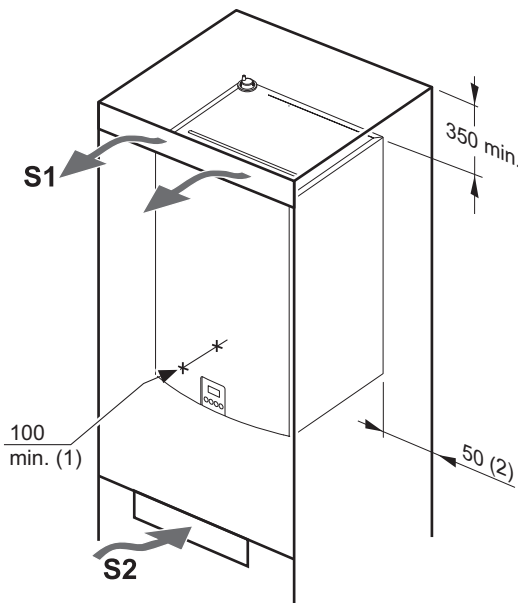
## 4.3.2. Ventilatie

- (1) Afstand tussen de voorkant van de ketel en de binnenwand van de kast
- (2) Afstand aan beide zijden van de ketel

Wordt de ketel in een gesloten kast geïnstalleerd, dan moeten de aangegeven minimum maten in acht worden genomen. Zorg tevens voor openingen om de volgende risico's te voorkomen:

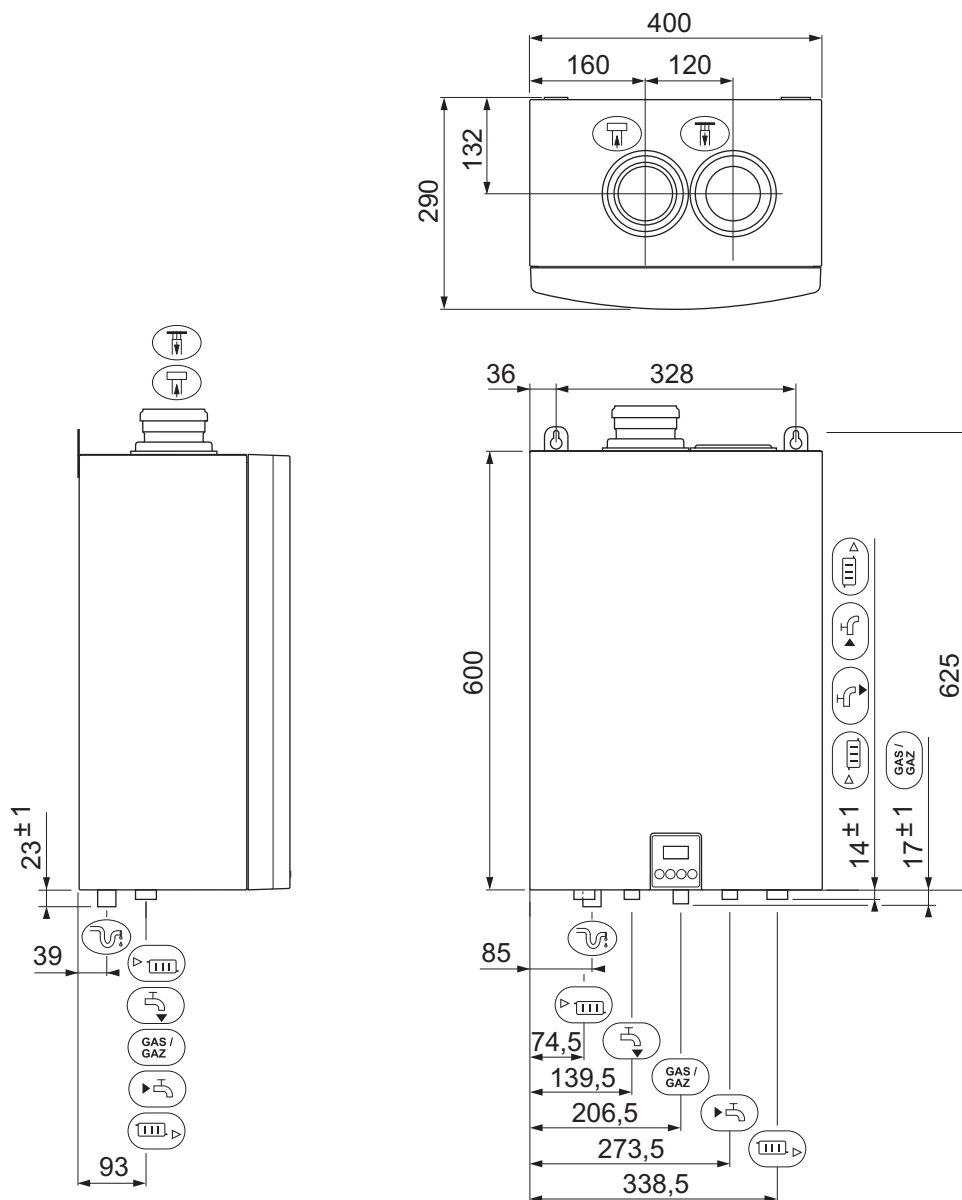
- ▶ Gasophoping
- ▶ Verwarming van de kast

Minimale doorsnede van de openingen: **S1 + S2 = 150 cm<sup>2</sup>**




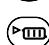






T001461-A

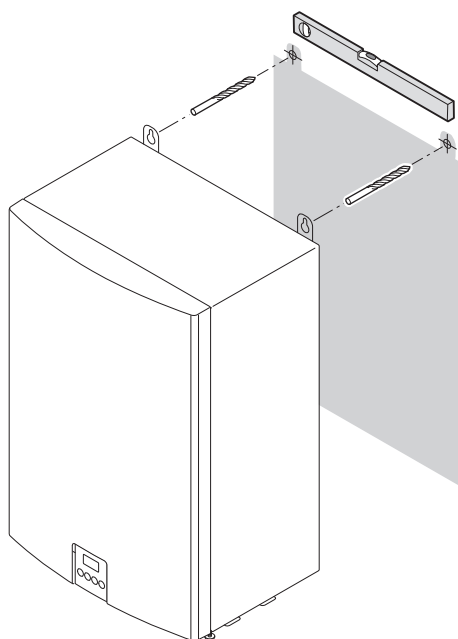
### 4.3.3. Belangrijkste afmetingen



T001393-C

-  Aansluiting rookgasafvoer: Ø80 mm
-  Aansluiting luchttoevoer: Ø80 mm
-  Condensafvoer: Ø25 mm
-  Aansluiting CV aanvoer: Knel Ø22 mm
-  Uitgang sanitair warm water: Knel Ø15 mm
- Gas / Gaz**  
 Gasaansluiting: Knel Ø15 mm
-  Ingang sanitair koud water: Knel Ø15 mm
-  Aansluiting CV retour: Knel Ø22 mm

## 4.4 Ophangen van de ketel



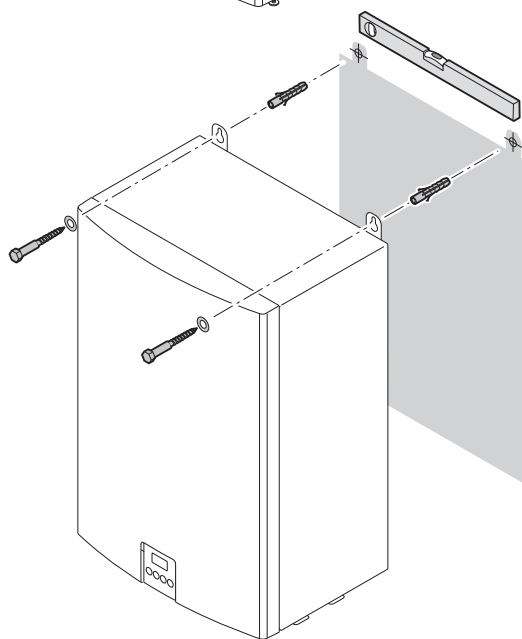
Aan de achterzijde van de ketel bevinden zich twee ophangogen, zodat de ketel direct aan de wand kan worden bevestigd.

Ga hiervoor als volgt te werk;

1. Bepaal de positie van de twee bevestigingsgaten. Zorg ervoor dat de gaten waterpas liggen.
2. Boor 2 gaten van  $\text{Ø } 8 \text{ mm}$ .
3. Plaats de pluggen ( $\text{Ø } 8 \text{ mm}$ ).
4. Schroef de bouten ( $\text{Ø } 6 \text{ mm}$ ) in de pluggen.
5. Draai de ophangogen van de ketel naar boven.
6. Hang de ketel op aan de bouten.
7. Draai de bouten vast.



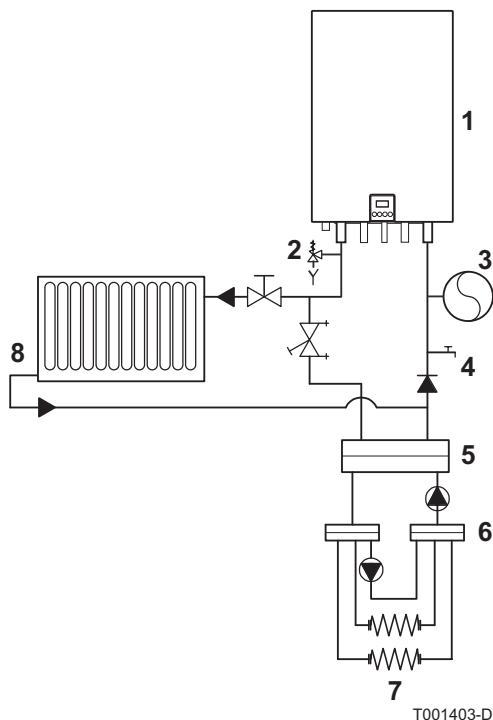
- ▶ De ketel moet waterpas hangen!
- ▶ Om de ketel en aansluitingen tijdens het ophangen te beschermen tegen vervuiling door bouwstof, dienen rookgasafvoer en luchttoevoer aansluitpunten te worden afgedekt.



T001371-B

## 4.5 Hydraulische aansluitmogelijkheden

### 4.5.1. Aansluiten vloerverwarming

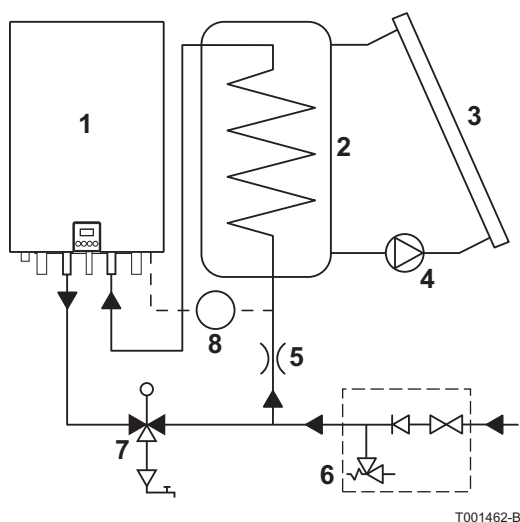


- 1 Ketel
- 2 Veiligheidsventiel
- 3 Expansievat
- 4 Terugslagklep
- 5 Open verdeler
- 6 Aansluitgroep
- 7 Vloerverwarming
- 8 Radiatorverwarming

De ketel kan direct op een vloerverwarmingsinstallatie worden aangesloten. Indien nodig de instellingen van de ketel aanpassen bij aansluiting op de LTV-installatie.

Bij toepassing van kunststof leidingen (bijvoorbeeld bij vloerverwarming) moet de toegepaste kunststof buis zuurstofdiffusiedicht zijn volgens DIN 4726/4729. In installaties waar de toegepaste kunststof buis niet voldoet aan deze normen, wordt geadviseerd het ketelcircuit hydraulisch te scheiden van de CV-installatie door een (platen-) wisselaar.

### 4.5.2. Aansluiten zonneboiler

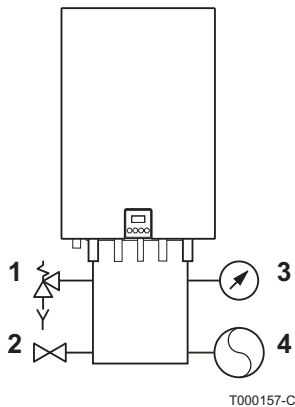


- 1 Ketel
- 2 Voorraadvat
- 3 Zonnecollector
- 4 Pomp
- 5 Doorstroombegrenzer
- 6 Inlaatcombinatie
- 7 Mengventiel
- 8 Stromingsschakelaar

De combiketel is geschikt als naverwarmer bij zonneboilers. Voor het aansluiten is een aansluitset (accessoire) beschikbaar.



Zie de technische documentatie bij de zonneboiler voor details van deze hydraulische aansluiting.



### 4.5.3. Geiser-toepassing

- 1 Veiligheidsventiel
- 2 Vul- / aftapkraan
- 3 Manometer
- 4 Expansievat

De combiketel is ook geschikt voor alleen warmwaterbedrijf. De ketel kan dan als geiser functioneren. Hiertoe dient de CV-functie uitgeschakeld te worden met behulp van parameter  $P[3]$ . De aanvoer en retour aansluitingen van het toestel dienen doorverbonden te worden.

### 4.5.4. Solo-toepassing

De combiketel is ook geschikt voor alleen CV-bedrijf. Hiertoe dient de warmwaterfunctie uitgeschakeld te worden met behulp van parameter  $P[3]$ . De sanitairleidingen hoeven niet aangesloten of afgedopt te worden. De meegeleverde stofdopjes volstaan.

## 4.6 Wataansluitingen

### 4.6.1. Doorspoelen van de installatie

#### Plaatsing van de ketel op een nieuwe installatie (installatie van minder dan 6 maanden)

- ▶ Reinig de installatie met een universeel reinigingsmiddel om het afval uit de installatie te verwijderen (koper, vlasdraad, soldeersel).
- ▶ Spoel de installatie goed door totdat het water helder is en geen vuildeeltjes meer bevat.

#### Plaatsing van de ketel op een bestaande installatie


- ▶ Verwijder slijk uit de installatie met een reinigingsmiddel.
- ▶ Spoel de installatie door.
- ▶ Reinig de installatie met een universeel reinigingsmiddel om het afval uit de installatie te verwijderen (koper, vlasdraad, soldeersel).
- ▶ Spoel de installatie goed door totdat het water helder is en geen vuildeeltjes meer bevat.



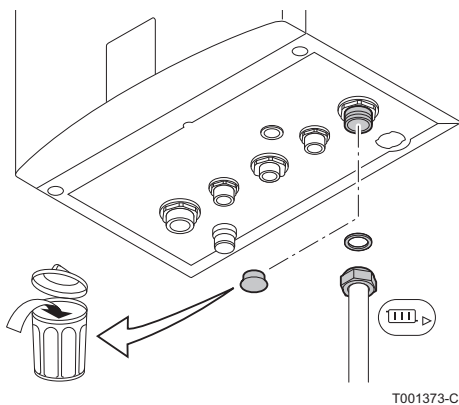
## 4.6.2. Waterdoorstroming

De modulerende regeling van de ketel begrenst het maximale temperatuurverschil tussen aanvoer en retour van het water en de maximale stijgsnelheid van de aanvoertemperatuur. Hierdoor is de ketel nagenoeg ongevoelig voor te kleine waterdoorstroming.

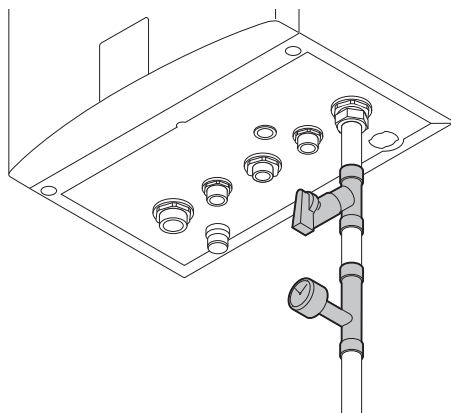
Houd in alle gevallen een minimale waterdoorstroming van 0,1 m<sup>3</sup>/h aan.

 Bij toepassing van thermostaatkranen, zie hoofdstuk: "Aansluiten van het expansievat", pagina 24

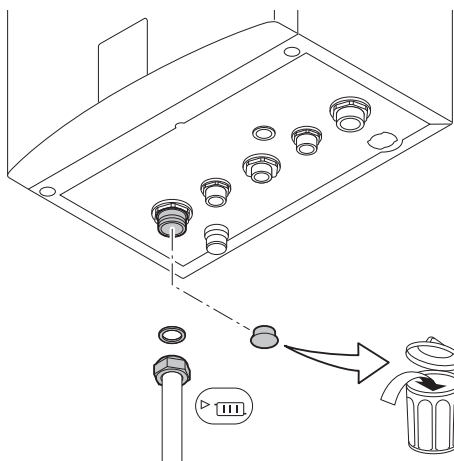
## 4.6.3. Aansluiten van het verwarmingscircuit




T001373-C




T001493-A



T001382-C

1. Verwijder de stofdop op de aansluiting retour cv  onder aan de ketel.
2. Monteer de ingaande leiding voor cv-water op de aansluiting retour cv.

3. Monteer voor het vullen en het aftappen van de ketel een vul- en aftapkraan in de installatie.

4. Verwijder de stofdop op de aansluiting aanvoer cv  onder aan de ketel.
5. Monteer de uitgaande leiding voor cv-water op de aansluiting aanvoer cv.
6. Monteer het veiligheidsventiel (minimaal 1/2") in de aanvoer CV-leiding. Plaats het veiligheidsventiel bij voorkeur binnen 0,5 m, maar niet verder dan 4,0 m van de ketel.



- ▶ Voor het uitvoeren van servicewerkzaamheden is het raadzaam om zowel in de aanvoer cv-leiding als de retour cv-leiding een serviceafsluiter te monteren.
- ▶ Het is raadzaam om in de retour CV-leiding een manometer te monteren met behulp van een T-stuk.

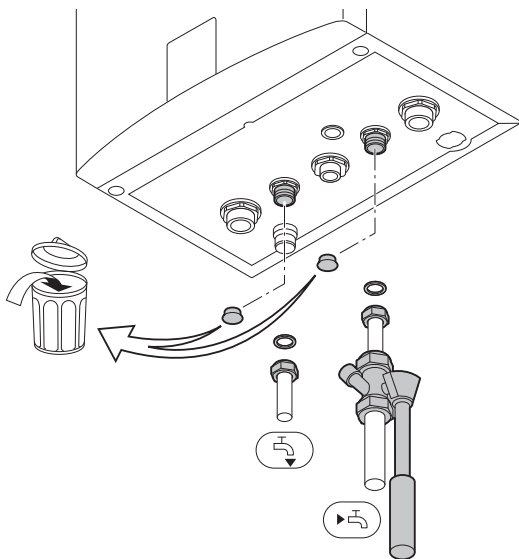
**OPGELET**

- ▶ De cv-leidingen moeten volgens de geldende voorschriften worden aangesloten.
- ▶ Gebruik W1 1/8" - 14F voor de CV-zijdige knelmoeren.
- ▶ Bij gebruik van flexibele cv-leidingen moet een cv-zijdig filter geplaatst worden, zowel in de aanvoerleiding als in de retourleiding. De filters moeten periodiek gereinigd worden.
- ▶ Plaats, bij montage van serviceafsluiters, de vul- en aftapkraan, het expansievat en de manometer tussen de afsluiter en de ketel.





Bij toepassing van thermostaatkranen, zie hoofdstuk: "Aansluiten van het expansievat", pagina 24

#### 4.6.4. Aansluiten van het tapwatercircuit




T001372-C

1. Verwijder de stofdop op de aansluiting sanitair koud water .
2. Verwijder de stofdop op de aansluiting sanitair warm water .
3. Monteer de ingaande leiding voor koud water op de aansluiting sanitair koud water. Monteer in deze leiding direct onder de ketel een KIWA gekeurde inlaatcombinatie.
4. Monteer de uitgaande leiding voor sanitair warm water op de aansluiting sanitair warm.
5. Plaats een afvoer naar het riool voor het expansiewater onder de inlaatcombinatie.

**OPGELET**

- ▶ De sanitaire waterleidingen moeten volgens de geldende voorschriften worden aangesloten.
- ▶ Gebruik G 1/2" (volgens ISO 228) voor de sanitaire knelmoeren.
- ▶ Volg bij gebruik van kunststof leidingen de (aansluit) aanwijzingen van de fabrikant op.

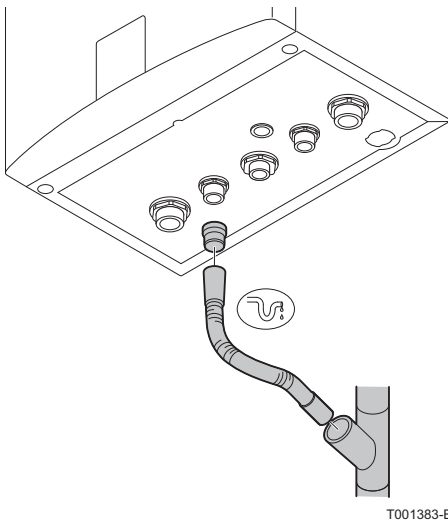
#### 4.6.5. Aansluiten van het expansievat


Monteer het expansievat op de retour cv-leiding .



Bij een combiketel in een installatie waarbij de aanvoer geheel van de retour kan worden afgesloten (bijvoorbeeld bij toepassing van thermostaatkranen), dient of een bypass leiding gemonteerd te worden of het expansievat in de aanvoer CV-leiding geplaatst te worden.

#### 4.6.6. Aansluiten van de condensatieafvoerleiding



1. Monteer een kunststof afvoerpijp Ø 32 mm of groter, uitkomend op het riool. Plaats de afvoerpijp ca.  cm onder de aansluiting condensafvoer \*2.
2. Monteer een stankafsluiter of sifon in de afvoerpijp.



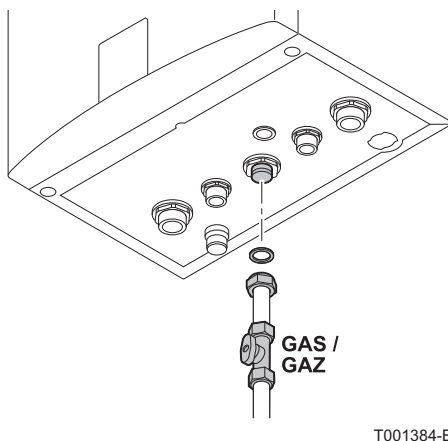
#### OPGELET

Maak geen vaste verbinding in verband met servicewerkzaamheden aan de sifon.



- ▶ De condensafvoer mag niet worden afgedicht.
- ▶ Afschot afvoerpijp minimaal 30 mm per meter, maximale horizontale lengte 5 meter.
- ▶ Het lozen van condenswater op een dakgoot is niet toegestaan.
- ▶ De condensafvoerleiding moet volgens de geldende voorschriften worden aangesloten.

## 4.7 Gasaansluiting



1. Verwijder de stofdop op de gasaansluiting onder aan de ketel.
2. Monteer de gasaanvoerleiding.
3. Monteer in deze leiding direct onder de ketel een gasafsluitkraan.
4. Monteer de gasleiding op de gasafsluitkraan.



#### WAARSCHUWING

- ▶ Sluit de hoofdgaskraan alvorens met de werkzaamheden aan de gasleidingen te beginnen.
- ▶ Controleer voor montage of de gasmeter voldoende capaciteit heeft. Houd daarbij rekening met het verbruik van alle huishoudelijke apparaten.
- ▶ Waarschuw het plaatselijke energiebedrijf als de gasmeter te weinig capaciteit heeft.



#### OPGELET

- ▶ Zorg dat er geen vuil in de gasleiding zit. Blaas voor montage de leiding door of klop deze goed uit.
- ▶ Installeer in de gasleiding bij voorkeur een gasfilter om vervuiling van het gasblok te voorkomen.
- ▶ De gasleiding moet volgens de geldende voorschriften worden aangesloten.
- ▶ Gebruik G $\frac{1}{2}$ " (volgens ISO 228) voor de gaszijdige knelmoeren.

## 4.8 Aansluitingen van de lucht-/rookgasleidingen



De ketel is geschikt voor de volgende types rookgasaansluitingen. Zie hoofdstuk: "Certificeringen", pagina 7

### 4.8.1. Classificatie

In de tabel is deze indeling volgens nader gespecificeerd.

Type	Uitvoering	Beschrijving
B23 B23P <sup>(1)</sup>	Open	<ul style="list-style-type: none"> <li>▶ Zonder trekonderbreker.</li> <li>▶ Rookgasafvoer bovendaks.</li> <li>▶ Lucht uit de opstellingsruimte.</li> </ul>
B33	Open	<ul style="list-style-type: none"> <li>▶ Zonder trekonderbreker.</li> <li>▶ Gemeenschappelijke rookgasafvoer bovendaks.</li> <li>▶ Rookgasafvoer luchtomspoeld, lucht uit de opstellingsruimte (speciale constructie).</li> </ul>
C13	Gesloten	<ul style="list-style-type: none"> <li>▶ Uitmondning in de gevel.</li> <li>▶ Instroomopening voor de luchttoevoer ligt in hetzelfde drukgebied als de uitmondning (Bijvoorbeeld een gecombineerde geveldoorvoer).</li> </ul>
C33	Gesloten	<ul style="list-style-type: none"> <li>▶ Rookgasafvoer bovendaks.</li> <li>▶ Instroomopening voor de luchttoevoer ligt in hetzelfde drukgebied als de uitmondning (Bijvoorbeeld een concentrische dakdoorvoer).</li> </ul>
C43 <sup>(2)</sup>	Gesloten/Cascade	<ul style="list-style-type: none"> <li>▶ Gemeenschappelijk luchttoevoer- en rookgasafvoerkanaal (CLV):               <ul style="list-style-type: none"> <li>– Concentrisch.</li> <li>– Excentrisch; Luchttoevoer uit de schacht.</li> </ul> </li> <li>▶ Overdruk cascades vallen hier ook onder.</li> </ul>
C53	Gesloten	<ul style="list-style-type: none"> <li>▶ Gesloten toestel.</li> <li>▶ Separaat luchttoevoerkanaal.</li> <li>▶ Separaat rookgasafvoerkanaal.</li> <li>▶ Uitmondend in verschillende drukvlakken.</li> </ul>
C63	Gesloten	<ul style="list-style-type: none"> <li>▶ Dit type toestel wordt door de fabrikant zonder toe- en afvoersysteem geleverd.</li> </ul>
C83 <sup>(3)</sup>	Gesloten	<ul style="list-style-type: none"> <li>▶ Toestel kan worden aangesloten op een zogenaamd half CLV systeem (gemeenschappelijke rookgasafvoer).</li> </ul>
C93 <sup>(4)</sup>	Gesloten	<ul style="list-style-type: none"> <li>▶ Luchttoevoer- en rookgasafvoerkanaal in schacht of omkokerd:               <ul style="list-style-type: none"> <li>– Concentrisch.</li> <li>– Excentrisch; Luchttoevoer uit de schacht.</li> <li>– Rookgasafvoer bovendaks.</li> <li>– Instroomopening voor de luchttoevoer ligt in hetzelfde drukgebied als de uitmondning.</li> </ul> </li> </ul>
(1) Ook drukklasse P1 (2) EN483: 0,5 mbar Zuiging door onderdruk (3) Er kan 4 mbar onderdruk optreden (4) Zie tabel voor minimale afmeting schacht of koker		

Type	Uitvoering	Diameter	Minimale afmeting schacht of koker			
			Zonder luchttoevoer		Met luchttoevoer	
			Ø Kanaal	□ Kanaal	Ø Kanaal	□ Kanaal
C93	Star	60 mm	110 mm	110 x 110 mm	120 mm	110 x 110 mm
		80 mm	130 mm	130 x 130 mm	140 mm	130 x 130 mm
		100 mm	160 mm	160 x 160 mm	170 mm	160 x 160 mm
	Flexibel	60 mm	110 mm	110 x 110 mm	120 mm	110 x 110 mm
		80 mm	130 mm	130 x 130 mm	145 mm	130 x 130 mm
		100 mm	160 mm	160 x 160 mm	170 mm	160 x 160 mm
	Concentrisch	60/100 mm	120 mm	120 x 120 mm	120 mm	120 x 120 mm
		80/125 mm	145 mm	145 x 145 mm	145 mm	145 x 145 mm
		100/150 mm	170 mm	170 x 170 mm	170 mm	170 x 170 mm

#### 4.8.2. Uitmondingen

Over het algemeen kan gebruik worden gemaakt van standaard dak- en geveldoorvoersets. Pas bij een geveldoorvoer direct boven de ketel, de Remeha geveldoorvoerset toe. Deze is als accessoire leverbaar.

Voor type C1, C3 en C5 rookgasafvoer moet de **M&G Skyline / Mugro 3000** of **Coxstand E HR** worden gebruikt. Voor type C6 rookgasafvoer moet het afvoermateriaal voldoen aan Gastec QA en/ of voorzien zijn van een CE-markering.

De uitmonding van de rookgasafvoer moet voldoen aan EN 1856-1. De rookgasafvoerconstructie moet berekend zijn volgens EN 13384 (deel 1 & 2).



Bij een open rookgasafvoer bovendaks, moet de uitmonding altijd voorzien zijn van een RVS boldraadrooster.

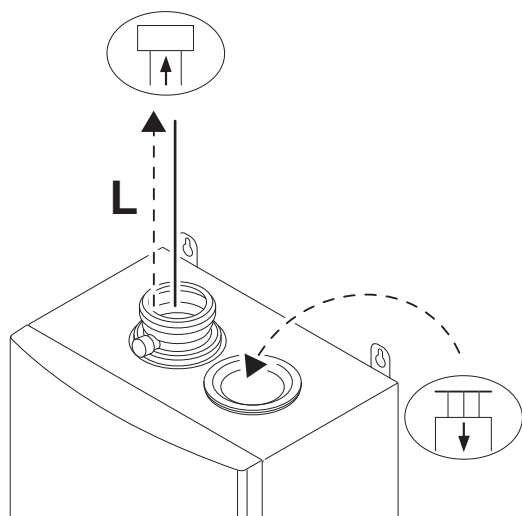
#### 4.8.3. Lengte van de lucht-/rookgasleidingen

De ketel heeft standaard een tweepijps-aansluiting. Tijdens installatie kan worden gekozen voor een open of gesloten uitvoering.



- ▶ Voor het bepalen van de uiteindelijke maximale lengte, moet de leidinglengte ingekort worden volgens de reductietabel.
- ▶ De ketel is ook geschikt voor langere schoorsteenlengten en andere diameters dan in de tabel aangegeven. Neem contact met ons op voor meer informatie.

## ■ Open uitvoering



T001394-B

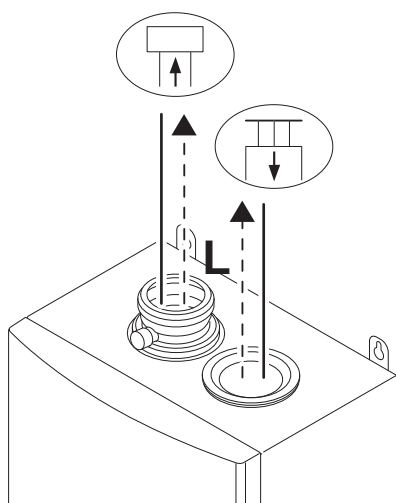


### OPGELET

- ▶ De luchttoevoeropening moet geopend blijven.
- ▶ De opstellingsruimte moet voorzien zijn van de noodzakelijke luchttoevoeropeningen. Deze mogen niet worden verkleind of afgesloten.

Schoorsteenlengte voor open uitvoering				
Situatie	Diameter	Maximale lengte		
		Avanta 24c	Avanta 28c	Avanta 35c
Vrije uitmondung in gebied I	60 mm	10 m	10 m	8 m
	70 mm	18 m	23 m	14 m
	80 mm	40 m	40 m	35 m
	90 mm	40 m	40 m	40 m
Niet vrije uitmondung in gebied III Land ( $\Delta P$ statisch = + 25 Pa)	60 mm	5 m	7 m	6 m
	70 mm	10 m	17 m	10 m
	80 mm	23 m	35 m	25 m
	90 mm	36 m	40 m	40 m
Niet vrije uitmondung in gebied III Kust ( $\Delta P$ statisch = + 40 Pa)	60 mm	2 m	6 m	4 m
	70 mm	5 m	13 m	8 m
	80 mm	11 m	28 m	20 m
	90 mm	17 m	40 m	31 m

## ■ Gesloten uitvoering

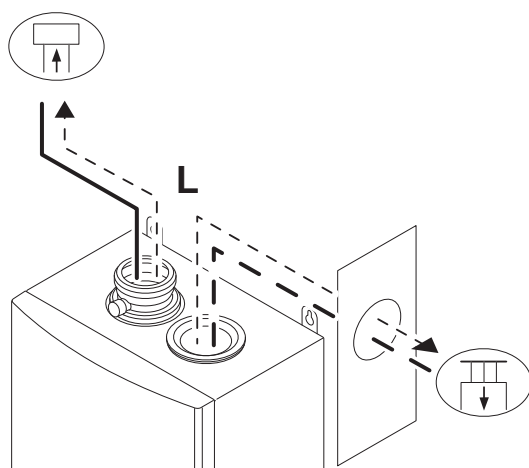


T001395-B

Bij een gesloten uitvoering wordt zowel de rookgasafvoer- als de luchttoevoeropening (parallel) aangesloten. Zie tabel voor de maximale leidinglengte van de rookgasafvoerleidingen voor de open uitvoering. Bij gebruik van luchttoevoer- en rookgasafvoerleidingen met andere diameters dan 80 mm, moeten verloopstukken worden toegepast.

Schoorsteenlengte voor gesloten uitvoering				
Situatie	Diameter	Maximale lengte		
		Avanta 24c	Avanta 28c	Avanta 35c
Vrije uitmondung in gebied I of Niet vrije uitmondung in gebied III	60-60 mm	-	-	-
	70-70 mm	8 m	6 m	6 m
	80-80 mm	18 m	18 m	13 m
	90-90 mm	20 m	20 m	20 m

## ■ Aansluiting in verschillende drukzones



T001396-B

Verbrandingsluchttoevoer en rookgasafvoer is mogelijk in verschillende drukgebieden, en halve CLV systemen. Met uitzondering van het kustgebied. Het maximaal toegestane hoogteverschil tussen verbrandingsluchttoevoer en rookgasafvoer bedraagt 36 m.

Schoorsteenlengte in verschillende drukgebieden				
Situatie	Diameter	Maximale lengte		
		Avanta 24c	Avanta 28c	Avanta 35c
Vrije uitmonding in gebied I	70 mm	-	6 m	-
	80 mm	5 m	22 m	10 m
	90 mm	19 m	36 m	25 m
	100 mm	35 m	36 m	36 m

## ■ Reductietabel

Leiding reducties per toegepast element		
Diameter [mm]	Bochtstuk 45°	Bochtstuk 90°
	Leidingreductie [m]	Leidingreductie [m]
70	0,9	3,1
80	1,1	3,5
90	1,2	4
100	1,3	4,5

### 4.8.4. Specifieke lucht-/rookgastoeepassingen



Neem contact met ons op voor meer informatie.

## ■ Hogedruksysteem

Voor de ketel zijn, speciaal voor renovatiesituaties waar het bestaande rookgasafvoerkanaal niet geschikt is voor condenserende rookgassen, rookgasafvoerslangen van kleinere diameters in de handel verkrijgbaar. Bij deze toepassing van de ketel dient onder andere een aantal ketelinstellingen gewijzigd te worden. De restopvoerhoogte is dan te vergroten. In de hogedruk instructieset (accessoire) staat dit uitgebreid beschreven.



Het hogedruksysteem is alleen toegestaan in combinatie met de **Remeha** hogedruk instructieset.

## ■ WTW-koppeling

De ketel is voorbereid voor koppeling met een WTW-unit van het merk **ltho HRU**. Bij deze toepassing van de ketel dient onder andere een aantal ketelinstellingen gewijzigd te worden. In de speciale aansluitset (accessoire) staat dit uitgebreid beschreven.



De WTW-koppeling is alleen toegestaan in combinatie met de WTW aansluitset.

## ■ CLV-overdruk

De ketel kan, onder bepaalde voorwaarden, toegepast worden in een CLV-overdruksysteem. Bij deze toepassing van de ketel dient onder andere een aantal ketelinstellingen gewijzigd te worden.

### 4.8.5. Aanvullende richtlijnen

---

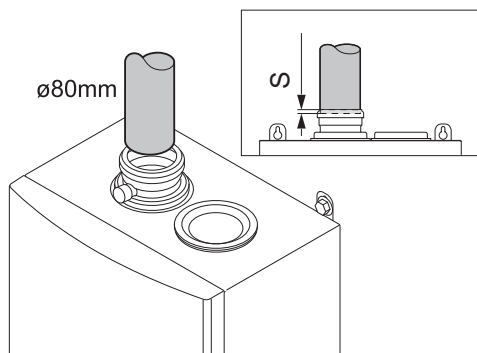
- ▶ Voor de installatie van het rookgasafvoer en luchttoevoermateriaal wordt verwezen naar de voorschriften van de fabrikant van het betreffende materiaal. Het niet volgens de voorschriften installeren van de rookgasafvoer- en luchttoevoermaterialen (niet lekdicht, niet gebeugeld etc.), kan tot gevaarlijke situaties leiden en/of lichamelijk letsel tot gevolg hebben. Controleer na montage tenminste alle rookgas- en luchtvoerende delen op dichtheid.
- ▶ Directe aansluiting van de rookgasafvoer op bouwkundige kanalen is niet toegestaan in verband met condensatie.
- ▶ Als voeringkanalen worden toegepast, moeten deze bestaan uit een luchtdichte, dikwandige starre aluminium of roestvaststalen constructie. Ook buigbare kunststof en roestvaststalen voeringpijpen zijn toegestaan. Aluminium is toegestaan, mits er geen contact is met het bouwkundige gedeelte van het rookgasafvoerkanaal.
- ▶ Schachten altijd grondig reinigen bij toepassing van voeringspijpen en/of luchttoevoeraansluiting.
- ▶ Inspectie van het voeringkanaal moet mogelijk zijn.
- ▶ Wanneer er in de rookgasafvoerleiding condens uit een kunststof of roestvaststalen leidingdeel terug kan stromen naar een aluminium deel, dan dient dit condens via een opvanginrichting afgevoerd te worden, voordat het het aluminium bereikt (overeenkomstig NPR 3378).
- ▶ Bij aluminium rookgasafvoerleidingen van grotere lengte dient de eerste tijd rekening gehouden te worden met relatief grote hoeveelheden corrosieproducten die samen met het condens uit de afvoerleidingen terugstromen. Regelmatig toestelsifon reinigen of extra condensopvang boven het toestel plaatsen.
- ▶ Zorg voor voldoende afschot van de rookgasafvoerleiding richting de ketel (minimaal 50 mm per meter) en aan voldoende condensopvang en afvoer (minimaal 1 m voor de uitmonding van de ketel). De toegepaste bochten moeten groter zijn dan 90° om afschot en een goede afdichting op de lippenringen te waarborgen.





Neem contact met ons op voor meer informatie.

#### 4.8.6. Aansluiting rookgasafvoer



T001385-B

**S** Insteekdiepte 3 cm

##### Montage

1. Monteer de rookgasafvoerleiding.
2. Monteer de rookgasafvoerleidingen naadloos op elkaar.

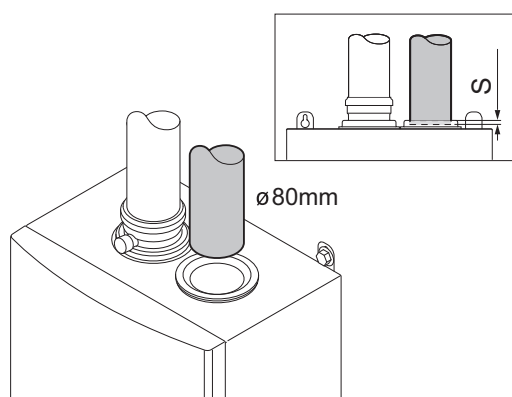


- ▶ De leidingen moeten rookgasdicht en corrosiebestendig zijn.
- ▶ Sluit de leidingen spanningsvrij aan.
- ▶ De horizontale delen dienen uitgevoerd te worden met een helling van 50 mm per meter: Aflopend richting ketel.

Materiaal		
Enkelwandig, star <sup>(1)</sup>	Dikwandig aluminium	Gekeurd volgens EN-1856-1
	Roestvaststaal	Gekeurd volgens EN-1856-1
	Kunststof T120	Met Gastec QA of KOMO keur/CE-markering
Flexibel <sup>(1)</sup>	Roestvaststaal	Gekeurd volgens EN-1856-1
	Kunststof T120	Met Gastec QA of KOMO keur/CE-markering

(1) Moet qua dichtheid voldoen aan drukklasse 1

#### 4.8.7. Aansluiting luchttoevoer



T001386-B

**S** Insteekdiepte 3 cm

##### Montage

1. Monteer de luchttoevoerleiding.
2. Monteer de luchttoevoerleidingen naadloos op elkaar.



- ▶ De leidingen moeten rookgasdicht en corrosiebestendig zijn.
- ▶ Sluit de leidingen spanningsvrij aan.
- ▶ De horizontale delen dienen uitgevoerd te worden met een helling: Aflopend richting de toevoeropening.

Materiaal	
Enkelwandig, star	Aluminium/Roestvaststaal/Kunststof
Flexibel	

## 4.9 Elektrische aansluitingen

### 4.9.1 Besturingsautomaat

De ketel is niet fasegevoelig. De ketel is geheel voorbedraad. Alle externe aansluitingen kunnen op de aansluitconnector (laagspanning) worden uitgevoerd. In de tabel zijn de belangrijkste eigenschappen van de besturingsautomaat opgesomd.

Voedingsspanning	230 VAC/50Hz
Zekeringwaarde F1 (230 VAC)	2 AT
DC--ventilator	24 VDC



#### WAARSCHUWING

Gebruik een scheidingstransformator voor andere aansluitwaarden dan hierboven vermeld.



#### OPGELET

De volgende componenten van de ketel staan onder een spanning van 230V:

- ▶ Elektrische aansluiting circulatiepomp.
- ▶ Elektrische aansluiting gascombinatieblok.
- ▶ Elektrische aansluiting driewegklep (Indien aanwezig).
- ▶ Meeste delen op de besturingsautomaat.
- ▶ Ontstekingstrafo.
- ▶ Voedingskabelaansluiting.

De ketel is voorzien van stekker met randaarde (snoerlengte 1,5 m) en geschikt voor een 230VAC/50Hz voeding met fase/nul/aarde systeem. Het netsnoer is aangesloten op de connector **X1**. Een reservezekering zit in de behuizing van de besturingsautomaat.



#### OPGELET

- ▶ Wanneer de voedingskabel vervangen moet worden, dient deze bij **Remeha** besteld te worden.
- ▶ De stekker van de ketel moet altijd bereikbaar zijn.
- ▶ Voor aansluiting op een 2-fase net moet jumper **X12** op de besturingsautomaat (onder de beschermkap) verwijderd worden.

De aansluitmogelijkheden op de standaardbesturingsprint worden in de volgende paragrafen toegelicht.

## 4.9.2. Aanbevelingen



### WAARSCHUWING

- ▶ De elektrische aansluitingen moeten altijd spanningsloos worden uitgevoerd en alleen door erkende installateurs.
- ▶ De ketel is volledig voorbedraad. De interne aansluitingen van het bedieningspaneel niet wijzigen.
- ▶ Voer een aarding uit alvorens de elektriciteit aan te sluiten.

Voer de elektrische aansluitingen van de ketel uit volgens:

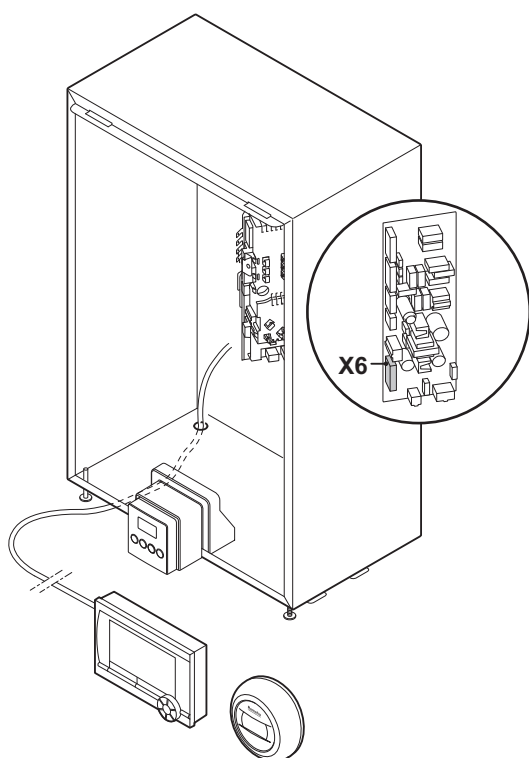
- ▶ De voorschriften van de geldende normen.
- ▶ De aanwijzingen van de met de ketel meegeleverde elektrische schema's.
- ▶ De aanbevelingen in de handleiding.



### OPGELET

Scheid de sensorkabels van de 230V kabels.

## 4.9.3. Toegang tot de aansluitconnectoren

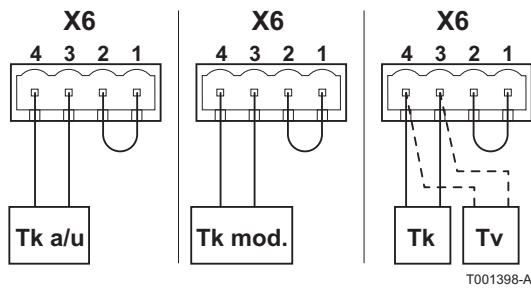


T001420-B

1. De 2 schroeven losdraaien aan de onderzijde van het voorpaneel.
2. Verwijder het voorpaneel.
3. Steek de kabels door de tule in de onderplaat van de ketel.
4. Voor het aansluiten van de kabels, zie de volgende hoofdstukken.

## 4.9.4. Beschrijving van de aansluitconnector

Alle externe aansluitingen kunnen op de aansluitconnector **X6** uitgevoerd worden.



<b>Tk a/u</b>	Aan/uit thermostaat
<b>Tk mod.</b>	Modulerende regelaar ( <b>OpenTherm</b> )
<b>Tk</b>	Kamerthermostaat
<b>Tv</b>	Vorstthermostaat

#### 4.9.5. Aansluiten kamerthermostaat

##### ■ Aansluiten modulerende regelaar

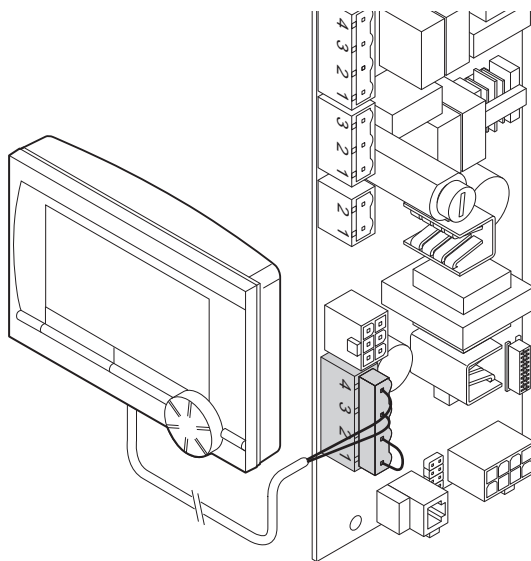
De ketel is standaard voorzien van een **OpenTherm** aansluiting.

Hierdoor kunnen zonder verdere aanpassingen modulerende **OpenTherm** ruimteregelaars worden aangesloten. Tevens is de ketel geschikt voor **OpenTherm Smart Power**.

- ▶ Monteer de regelaar in een referentieruimte (over het algemeen de woonkamer).
- ▶ Sluit de twee-aderige kabel aan op de klemmen **3-4** van de aansluitconnector.



Als de tapwatertemperatuur op de **OpenTherm** regelaar ingesteld kan worden, dan levert de ketel deze temperatuur, met als maximum de ingestelde waarde in de ketel.



T001404-A

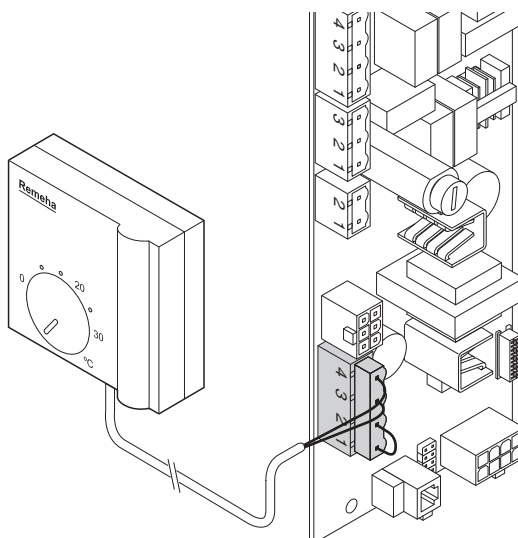
##### ■ Aansluiten aan/uit thermostaat

De ketel is geschikt voor het aansluiten van een 2 draads aan/uit kamerthermostaat.

- ▶ Monteer de regelaar in een referentieruimte (over het algemeen de woonkamer).
- ▶ Sluit de 2 draads 24V kamerthermostaat aan op de klemmen **3-4** van de aansluitconnector.
- ▶ Sluit de power stealing thermostaat aan op de klemmen **3-4** van de aansluitconnector.



Als een kamerthermostaat met een anticipatie-element wordt gebruikt moet dit worden omgezet met behulp van parameter **P5**.



T001405-A

### 4.9.6. Aansluiten vorstbeveiliging

In het geval van een normale installatie, adviseren wij de ketelthermostaat af te stellen op een temperatuur van 10°C.



Zet de ketel in de ECO-stand met behulp van parameter **P4**, de warmhoudstand is hierdoor uitgeschakeld.

De ketel heeft een ingebouwde ketelbeveiliging die in werking treedt als het CV-water in de ketel te ver in temperatuur daalt. Deze werkt als volgt:

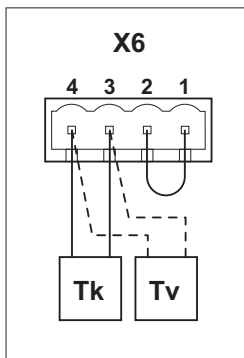
- ▶ Indien de watertemperatuur lager dan 7°C is, wordt de circulatiepomp ingeschakeld.
- ▶ Indien de watertemperatuur lager dan 3°C is, wordt de ketel ingeschakeld.
- ▶ Als de watertemperatuur hoger dan 10°C is, schakelt de ketel uit en draait de circulatiepomp nog 15 minuten.



#### WAARSCHUWING

De ketelbeveiliging is slechts een beveiliging voor de ketel en niet voor de installatie.

#### ■ Vorstbeveiliging in combinatie met aan/uit thermostaat



T001411-A

Indien er een aan/uit thermostaat wordt toegepast, wordt het aangeraden om de vorstgevaarlijke ruimte te beveiligen tegen vorst in combinatie met een vorstthermostaat. De radiatorkraan in de vorstgevoelige ruimte moet wel opgedraaid zijn.

- ▶ Plaats in vorstgevaarlijke ruimten (bijvoorbeeld garage) bij voorkeur een vorstthermostaat (**Tv**).
- ▶ Sluit de vorstthermostaat parallel aan een aan/uit kamerthermostaat (**Tk**) aan op de klemmen **3-4** van de aansluitconnector.



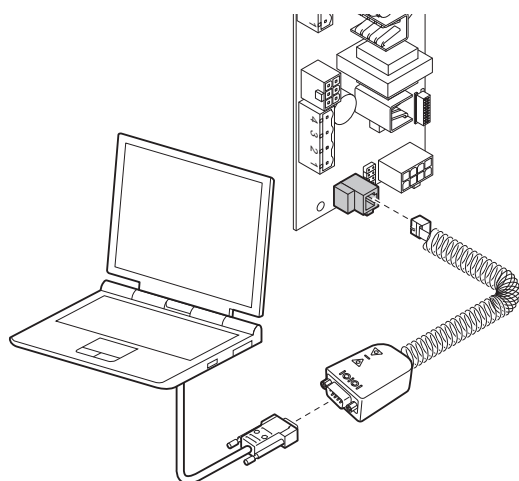
- ▶ Bij toepassing van een **OpenTherm** thermostaat kan er geen vorstthermostaat parallel op de klemmen **3-4** aangesloten worden. Realiseer dan de vorstbeveiliging van de CV-installatie in combinatie met een buitensensor.

### 4.9.7. Blokkerende ingang

Op de klemmen **1** en **2** van de aansluitconnector **X6** kan bijvoorbeeld een externe gasdrukschakelaar, een beveiligingsthermostaat van een vloerverwarmingsunit of een vrijgavecontact van een warmteterugwinunit worden aangesloten. Deze aansluiting komt in plaats van de doorverbinding op klemmen **1** en **2**.

### 4.9.8. Aansluiten PC/Laptop

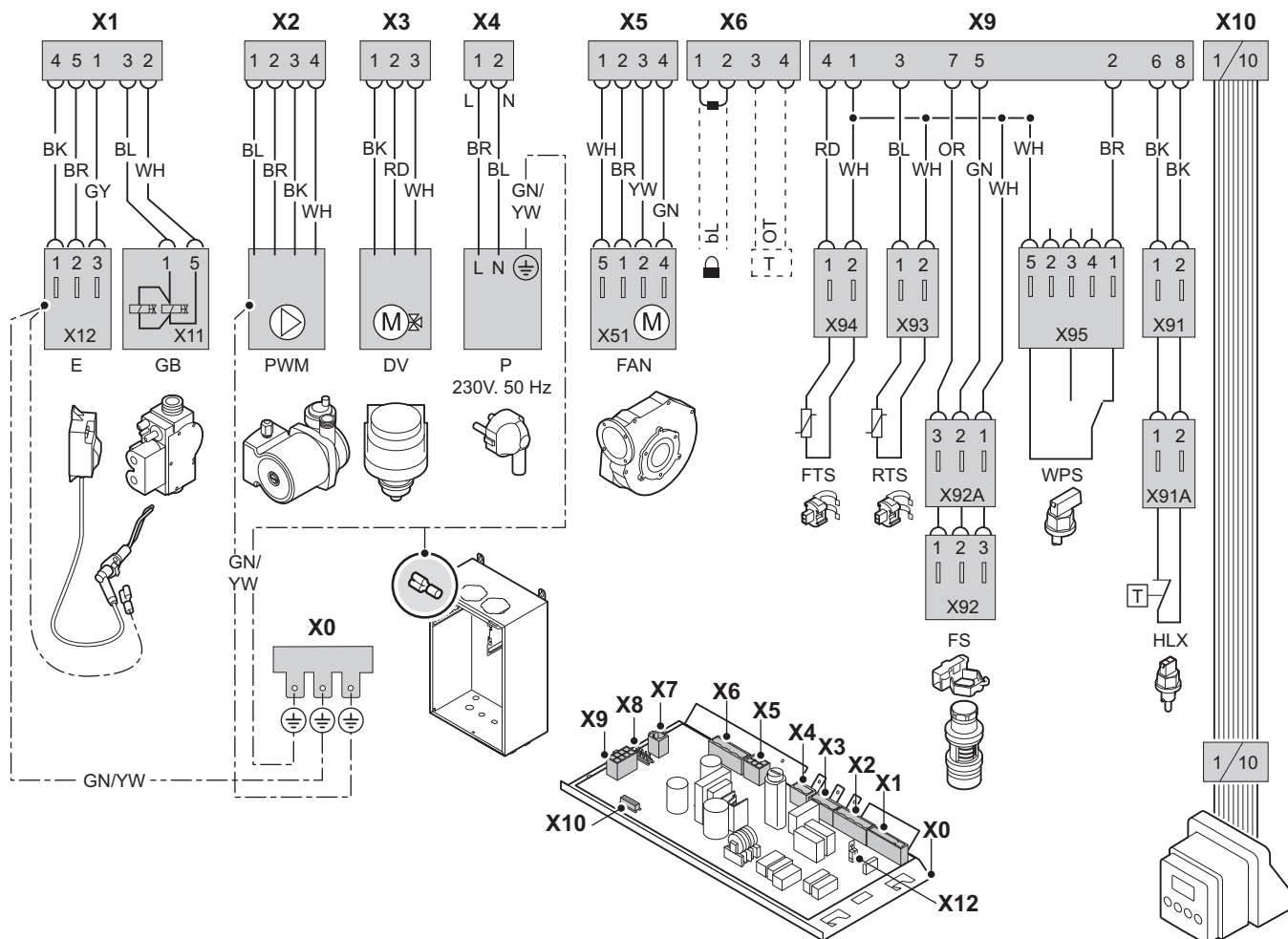
---



T001412-B

Op de telefoonconnector kan met behulp van de optionele **Recom** interface een PC of Laptop worden aangesloten. Samen met de **Recom** PC/Laptop service software kunt u diverse ketelinstellingen inlezen, veranderen en uitlezen. De telefoonconnector **X7** zit rechts onder de aansluitconnector **X6**.

### 4.10 Elektrisch schema



T001432-E

<b>BK</b>	Zwart	<b>GN</b>	Groen	<b>OR</b>	Oranje	<b>YW</b>	Geel
<b>BL</b>	Blauw	<b>GN/YW</b>	Groen/Geel	<b>RD</b>	Rood		
<b>BR</b>	Bruin	<b>GY</b>	Grijs	<b>WH</b>	Wit		

<b>E</b>	Ontstekingspen	<b>bL</b>	Blokkerende ingang
<b>GB</b>	Gascombinatieblok	<b>OT</b>	Thermostaat / Open Therm
<b>PWM</b>	Circulatiepomp	<b>FTS</b>	Aanvoersensor
<b>DV</b>	Driewegklep	<b>RTS</b>	Retoursensor
<b>P</b>	Voeding	<b>FS</b>	Debietmeter
<b>FAN</b>	Ventilator	<b>HLS</b>	Maximaal schakelaar
		<b>WPS</b>	Waterdrukschakelaar

## 4.11 Vullen van de installatie

### 4.11.1. Waterbehandeling

In veel gevallen kunnen de ketel en CV-installatie gevuld worden met normaal leidingwater en zal waterbehandeling niet noodzakelijk zijn.



#### WAARSCHUWING

Voeg zonder overleg met **Remeha** geen chemische middelen aan het CV-water toe. Bijvoorbeeld: antivries, waterontharders, pH-verhogende of verlagende middelen, chemische toevoegmiddelen en/ of inhibitoren. Deze kunnen leiden tot storingen aan de ketel en beschadiging van de warmtewisselaar.



- ▶ Spoel de CV-installatie door met minimaal 3 x de systeeminhoud van de CV-installatie. De sanitairleidingen doorspoelen met minimaal 20 keer de inhoud van de leidingen.
- ▶ De pH-waarde van het installatiewater dient voor onbehandeld water te liggen tussen 7 en 9 en voor behandeld water tussen 7 en 8,5.
- ▶ De maximale hardheid van het installatiewater dient te liggen tussen 0,5 - 11,2 °dH (Afhankelijk van het totaal opgesteld vermogen).
- ▶ Voor verdergaande informatie verwijzen wij u naar onze publicatie *Waterkwaliteitsvoorschrift*. De voorschriften in genoemd document dienen aangehouden te worden.

### 4.11.2. Vullen van de sifon



T001397-A

1. Demonteer de sifon.
2. Vul de sifon met water. Deze moet gevuld zijn tot aan de markeringsstrepen.



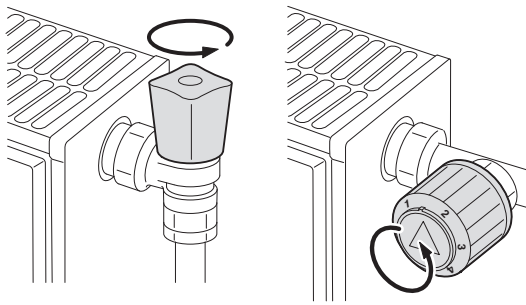
#### OPGELET

Voorkom dat er rookgassen in het vertrek komen, vul daarom de sifon met water voor de inbedrijfstelling van de ketel.

3. Monteer de sifon.



### 4.11.3. Vullen van de installatie

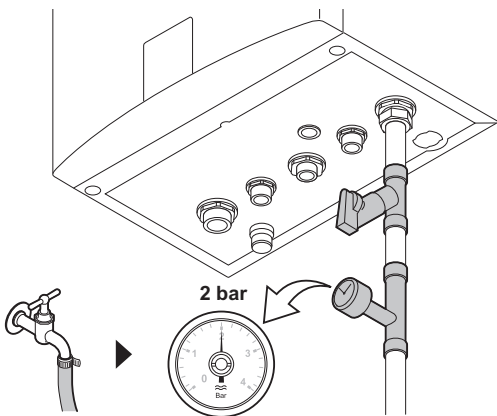


T000181-B



#### OPGELET

- ▶ Draai alle radiatorkranen van de CV-installatie open voor het vullen.
- ▶ Draai of klik het dopje op de ontlufter van de pomp (bij enkele modellen ook op de ontlufteringspot) open.
- ▶ Bij lekkage van een ontlufter, na het ontlufteren het dopje dichtdraaien of dichtklikken.
- ▶ Voorkom bij het ontlufteren dat er water in de ketel komt.



T001427-C

1. Vul de CV-installatie met schoon leidingwater (geadviseerde waterdruk tussen 1,5 en 2 bar).
2. De waterzijdige aansluitingen op dichtheid controleren.



De ketel doorloopt na inschakelen van de spanning en bij voldoende waterdruk altijd een automatisch ontlufteringsprogramma van ca. 3 minuten (Tijdens het vullen kan er lucht ontsnappen via de automatische ontlufter). Indien nodig: vul de CV-installatie bij (geadviseerde waterdruk tussen 1,5 en 2 bar).

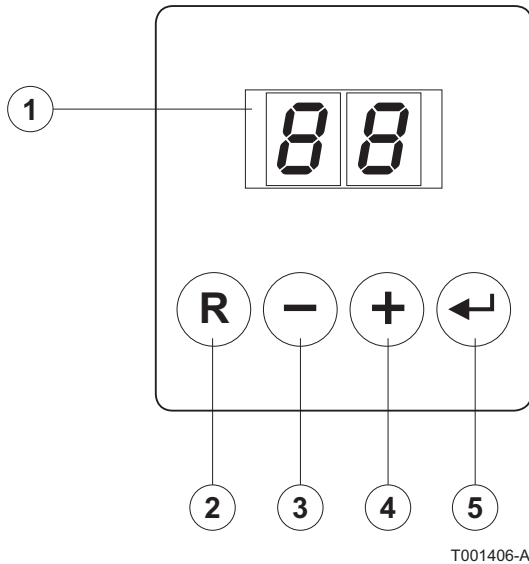


#### OPGELET

Voorkom bij het ontlufteren dat er water in de mantel en elektrische delen van de ketel komt

# 5 Inbedrijfstelling

## 5.1 Bedieningspaneel



- 1 Display
- 2 Resettoets
- 3 Toets [-]
- 4 Toets [+]
- 5 [Enter] of ← toets

Het display heeft twee posities en geeft informatie over de bedrijfssituatie van de ketel en eventuele storingen. Er kunnen cijfers, punten en/of letters verschijnen.

Wanneer er 3 minuten lang niet op een toets is gedrukt, licht er bij de 'ketel in rust' slechts een punt op. In geval van een storing blijft de bijbehorende code weergegeven. Is de ketel in bedrijf, dan lichten er twee punten op.

Door op een willekeurige toets te drukken wordt de bij de huidige werkingstoestand van de verwarmingsketel behorende code weergegeven.

## 5.2 Controlepunten vóór inbedrijfstelling

### 5.2.1. Ketel bedrijfsklaar maken




#### WAARSCHUWING

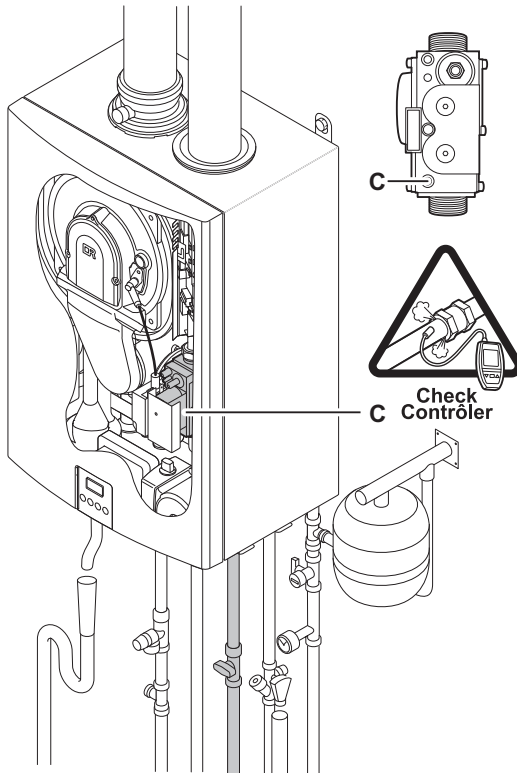
Stel de ketel niet in bedrijf als de aangeboden gassoort niet overeenkomt met de toegestane gassoorten.

#### Procedure om de ketel bedrijfsklaar te maken:

- ▶ Controleer of de geleverde gassoort overeenkomt met de gegevens op het typeplaatje van de ketel.
- ▶ Controleer het gascircuit.
- ▶ Controleer het hydraulisch circuit.
- ▶ Controleer de waterdruk van de cv-installatie.
- ▶ Controleer de elektrische aansluitingen van de thermostaat en de andere externe aansluitingen.
- ▶ Controleer overige aansluitingen.
- ▶ Test de ketel op vollast. Controleer de instelling van de verhouding gas/lucht en corrigeer indien nodig.
- ▶ Test de ketel op laaglast. Controleer de instelling van de verhouding gas/lucht en corrigeer indien nodig.
- ▶ Afsluitende werkzaamheden.

- ▶ Vul de checklist in:  "Checklist voor inbedrijfstelling", pagina 68

### 5.2.2. Gascircuit




T001428-A

#### **WAARSCHUWING**

Zorg dat de ketel spanningsloos is.

1. Open de hoofdgaskraan.
2. De 2 schroeven losdraaien aan de onderzijde van de frontmantel.
3. Verwijder de frontmantel.
4. Controleer of de ketel is afgesteld op de juiste gassoort.

#### **WAARSCHUWING**

 Voor de toegestane gassoorten, zie hoofdstuk: "Toestelcategorieën", pagina 7

5. Open de gaskraan van de ketel.
6. Controleer de gasvoordruk op het meetpunt **C** van het gasblok. De gasdruk moet voldoen aan de vermelde druk op de typeplaat.
7. Ontlucht de gastoevoerleiding door het meetpunt op het gasblok los te schroeven. Schroef het meetpunt weer dicht wanneer de leiding voldoende ontlucht is.
8. Controleer de afdichting van de gasleiding, inclusief het gasblok.

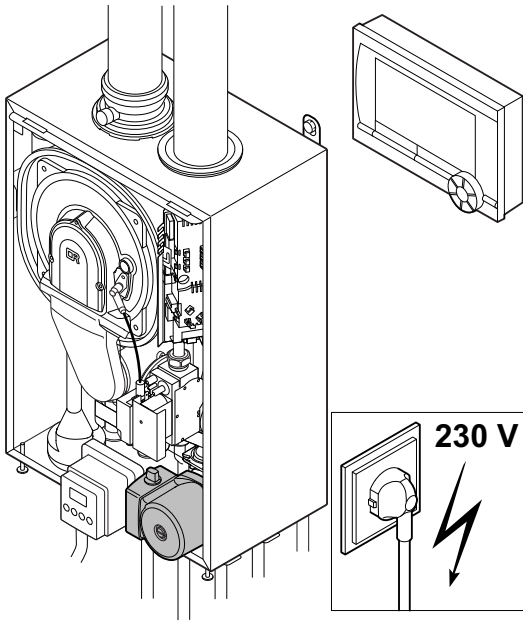
### 5.2.3. Hydraulisch circuit

- ▶ Controleer de sifon, deze moet tot de merkstreep met schoon water gevuld zijn.
- ▶ Controleer de waterdruk. Indien nodig: vul de CV-installatie bij (geadviseerde waterdruk tussen 1,5 en 2 bar).
- ▶ Controleer de hydraulische afdichting van de koppelingen.

### 5.2.4. Elektrische aansluitingen

- ▶ Controleer de elektrische aansluiting, vooral de aarding.
- ▶ Controleer de elektrische aansluitingen van de thermostaat en de andere externe aansluitingen.

## 5.3 Inbedrijfstelling van de ketel



T001376-B



### WAARSCHUWING

De eerste inbedrijfstelling moet worden uitgevoerd door een erkend installateur.

1. Open de hoofdgaskraan.
2. Steek de stekker van de ketel in een geaard stopcontact.
3. Open de gaskraan van de ketel.
4. Stel de onderdelen (thermostaten, regeling) zodanig in dat er warmte wordt gevraagd.
5. Het opstartprogramma begint en kan niet onderbroken worden. Tijdens de opstartcyclus, geeft het display de volgende informatie:  
  : Software versie  
  : Parameter versie  
 De versienummers worden afwisselend weergegeven.
6. De ketel begint een automatische ontluchtingscyclus van ca. 3 minuten. Dit herhaalt zich iedere keer als de voedingsspanning onderbroken is geweest.
7. Controleer de ketelpomp. Verwijder eventueel de middelste schroef voor het ontluchten van de pomp (CV pomp).
8. Controleer de gasaansluitingen ná het gasblok in de ketel op dichtheid.

De huidige situatie wordt op de display weergegeven:

Warmtevraag	Warmtevraag gestopt	Warm tapwatervraag	Warmtevraag gestopt
<input checked="" type="checkbox"/> : Ventilator aan	<input checked="" type="checkbox"/> : Naventilatie	<input checked="" type="checkbox"/> : Ventilator aan	<input checked="" type="checkbox"/> : Naventilatie
<input checked="" type="checkbox"/> : Ontstekingspoging van de brander	<input checked="" type="checkbox"/> : Branderstop	<input checked="" type="checkbox"/> : Ontstekingspoging van de brander	<input checked="" type="checkbox"/> : Branderstop
	<input checked="" type="checkbox"/> : Pompnadraaitijd		<input checked="" type="checkbox"/> : Pompnadraaitijd
<input checked="" type="checkbox"/> : CV-bedrijf	<input checked="" type="checkbox"/> : Stand-by	<input checked="" type="checkbox"/> : Functie sanitair warm water	<input checked="" type="checkbox"/> : Stand-by

De ketel is nu operationeel. Het display toont .

Fout tijdens opstartprocedure:

- ▶ Op het display verschijnt geen informatie:
  - Controleer de netspanning
  - Controleer de hoofdzekeringen
  - Controleer zekeringen op de besturingsautomaat: (F1 = 2 AT, 230 V)
  - Controleer de aansluiting van het netsnoer op de connector **X4** van de besturingsautomaat.
- ▶ Een fout wordt op het display weergegeven met een knipperende foutcode.
  - De betekenis van de storingscodes is terug te vinden in de storingstabel.
  - Druk op de resetknop om de ketel opnieuw te starten.



In de eco-stand zal de ketel na CV-bedrijf niet gaan branden voor het verwarmen van tapwater.

## 5.4 Gasinstellingen

### 5.4.1. Aanpassing aan een ander type gas



#### WAARSCHUWING

Alleen een erkend installateur mag de volgende handelingen uitvoeren.

De **Avanta** ketel wordt geleverd en vooraf ingesteld voor een werking op aardgas van de groep G25 (L-gas).

Voer voor werking met een andere gassoort de volgende handelingen uit. In geval van werking op propaan:

- ▶ Draai de afstelschroef **A** met de wijzers van de klok mee totdat deze gesloten is, vervolgens: 3.5 – 4 slagen tegen de wijzers van de klok in.
- ▶ Stel het toerental van de ventilator af zoals aangegeven in de tabel (indien nodig). De instelling kan gewijzigd worden met behulp van parameters **P17**, **P18** en **P19**:

☞ Zie het hoofdstuk: "Beschrijving van de parameters", pagina 47

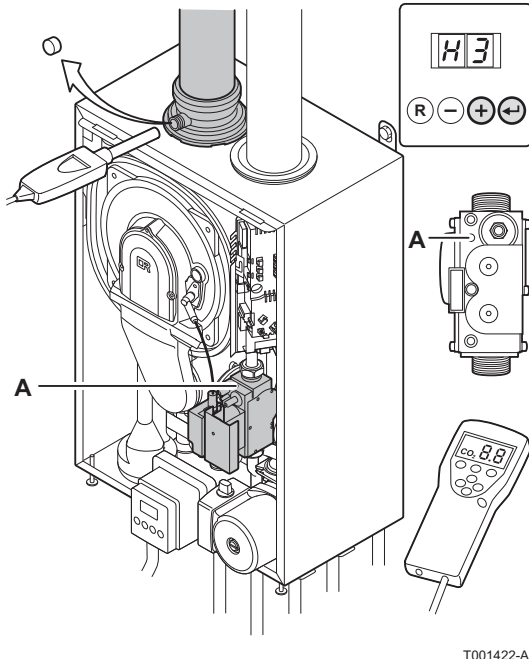
- ▶ Controleer de instelling van de gas-/luchtverhouding. Voor meer uitvoerige informatie:

☞ Zie het hoofdstuk: "Instelling van de gas-/luchtverhouding (Vollast)", pagina 44

☞ Zie het hoofdstuk: "Instelling van de gas-/luchtverhouding (Laaglast)", pagina 45

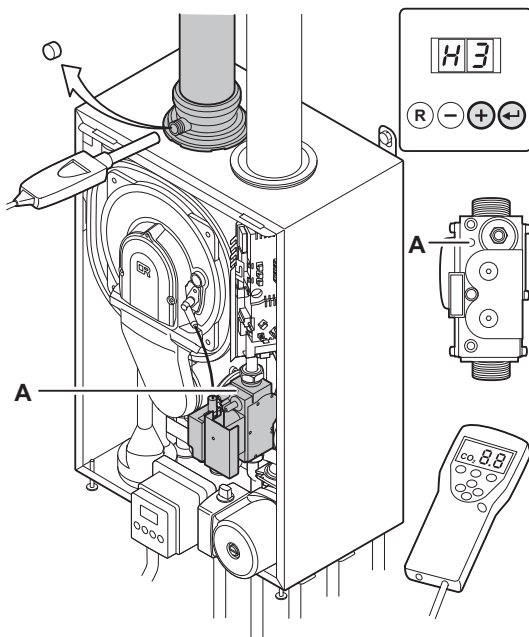


- ▶ Bij propaanbedrijf kan **Remeha** niet garanderen dat alle comfortaspecten volgens CW-eisen gehaald worden.



T001422-A

### 5.4.2. Instelling van de gas-/luchtverhouding (Vollast)



T001422-A

1. Schroef de dop van het rookgasmeetpunt los.
2. Sluit de rookgasanalysator aan.



#### WAARSCHUWING

Dicht de opening rond de meetsensor tijdens de meting goed af.

3. Stel de ketel in op vollast:  
Houd de toets ← ingedrukt en druk op de toets [+] totdat **H3** wordt weergegeven
4. Het O<sub>2</sub>- of CO<sub>2</sub>-gehalte van de rookgassen meten.
5. Indien dit percentage niet overeenkomt met de gewenste waarde, corrigeer dan de gas-/luchtverhouding met behulp van de afstelschroef A op het gasblok.



- ▶ Indien het gehalte te hoog is, draai de schroef **A** dan met de klok mee voor een lager gasdebiet.
- ▶ Indien het gehalte te laag is, draai de schroef **A** dan tegen de klok in voor een hoger gasdebiet.

6. Controleer de vlam via het kijkglas. De vlam mag niet afblazen.

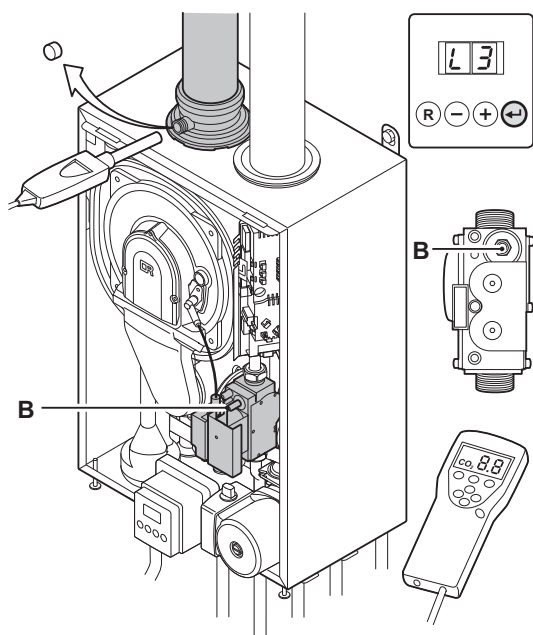


Controleer of de analysesensor ter hoogte van het rookgasmeetpunt geen gas doorlaat, het uiteinde van de sensor bevindt zich in het midden van de rookgasafvoerleiding.

Controle- en instelwaarden O <sub>2</sub> / CO <sub>2</sub> bij vollast voor G20/G25				
Keteltype	Instelwaarde		Controlewaarde	
	O <sub>2</sub> (%)	CO <sub>2</sub> (%)	O <sub>2</sub> (%)	CO <sub>2</sub> (%)
Avanta 24c	5,2 ± 0,1	8,8 ± 0,1	5,2 ± 0,3	8,8 ± 0,3
Avanta 28c	5,2 ± 0,1	8,8 ± 0,1	5,2 ± 0,3	8,8 ± 0,3
Avanta 35c	5,2 ± 0,1	8,8 ± 0,1	5,2 ± 0,3	8,8 ± 0,3

Controle- en instelwaarden O <sub>2</sub> / CO <sub>2</sub> bij vollast voor G31 (Propan)				
Keteltype	Instelwaarde		Controlewaarde	
	O <sub>2</sub> (%)	CO <sub>2</sub> (%)	O <sub>2</sub> (%)	CO <sub>2</sub> (%)
Avanta 24c	5,1 ± 0,1	10,5 ± 0,1	5,1 ± 0,3	10,5 ± 0,3
Avanta 28c	5,1 ± 0,1	10,5 ± 0,1	5,1 ± 0,3	10,5 ± 0,3
Avanta 35c	5,1 ± 0,1	10,5 ± 0,1	5,1 ± 0,3	10,5 ± 0,3

### 5.4.3. Instelling van de gas-/luchtverhouding (Laaglast)



T001423-A

1. Schroef de dop van het rookgasmeetpunt los.
2. Sluit de rookgasanalysator aan.



#### WAARSCHUWING

Dicht de opening rond de meetsensor tijdens de meting goed af.

3. Stel de ketel in op laaglast. Druk meerdere malen op de toets [←] totdat het symbool **L3** wordt weergegeven. Laaglast is ingesteld.
4. Het O<sub>2</sub>- of CO<sub>2</sub>-gehalte van de rookgassen meten.
5. Indien dit percentage niet overeenkomt met de gewenste waarde, corrigeer dan de gas-/luchtverhouding met behulp van de afstelschroef **B** op het gasblok.



- ▶ Indien het gehalte te hoog is, draai de schroef **B** dan met de klok mee voor een lager gasdebiet.
- ▶ Indien het gehalte te laag is, draai de schroef **B** dan tegen de klok in voor een hoger gasdebiet.

6. Controleer de vlam via het kijkglas. De vlam mag niet afblazen.



- ▶ Controleer of de analysesensor ter hoogte van het rookgasmeetpunt geen gas doorlaat, het uiteinde van de sensor bevindt zich in het midden van de rookgasafvoerleiding.
- ▶ Herhaal de test op vollast en de test op laaglast tot de juiste waarden verkregen zijn.

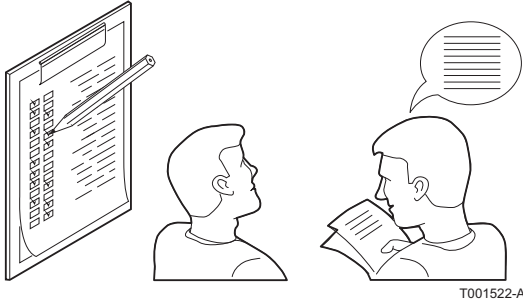
#### Controle- en instelwaarden O<sub>2</sub>/CO<sub>2</sub> bij laaglast voor G20/G25

Keteltype	Instelwaarde		Controlewaarde	
	O <sub>2</sub> (%)	CO <sub>2</sub> (%)	O <sub>2</sub> (%)	CO <sub>2</sub> (%)
Avanta 24c	5,2 ± 0,1	8,8 ± 0,1	5,2 ± 0,3	8,8 ± 0,3
Avanta 28c	5,2 ± 0,1	8,8 ± 0,1	5,2 ± 0,3	8,8 ± 0,3
Avanta 35c	5,2 ± 0,1	8,8 ± 0,1	5,2 ± 0,3	8,8 ± 0,3

#### Controle- en instelwaarden O<sub>2</sub>/CO<sub>2</sub> bij laaglast voor G31 (Propan)

Keteltype	Instelwaarde		Controlewaarde	
	O <sub>2</sub> (%)	CO <sub>2</sub> (%)	O <sub>2</sub> (%)	CO <sub>2</sub> (%)
Avanta 24c	5,1 ± 0,1	10,5 ± 0,1	5,1 ± 0,3	10,5 ± 0,3
Avanta 28c	5,1 ± 0,1	10,5 ± 0,1	5,1 ± 0,3	10,5 ± 0,3
Avanta 35c	5,1 ± 0,1	10,5 ± 0,1	5,1 ± 0,3	10,5 ± 0,3

## 5.5 Controles en afstellingen na inbedrijfstelling



T001522-A

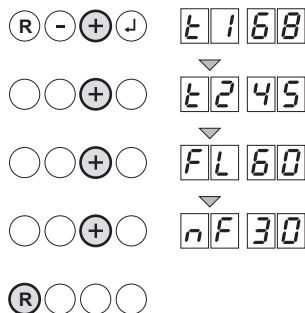
### 5.5.1 Afsluitende werkzaamheden

1. Verwijder de meetapparatuur.
2. Draai de dop op het rookgasmeetpunt.
3. Plaats de frontmantel terug. Draai de twee schroeven een kwartslag vast.
4. Druk op de toets **R** om de ketel in de normale bedrijfstoestand terug te brengen.
5. Warm de CV-installatie op tot ongeveer 70°C.
6. Schakel de ketel uit.
7. Ontlucht de CV-installatie na circa 10 minuten.
8. Zet de ketel aan.
9. Controleer de aansluiting van de rookgasafvoer en luchttoevoer op dichtheid.
10. Controleer de waterdruk. Indien nodig: vul de CV-installatie bij (geadviseerde waterdruk tussen 1,5 en 2 bar).
11. Vul op het typeplaatje de gebruikte gassoort in.
12. Vul de checklist in.  "Checklist voor inbedrijfstelling", pagina 68
13. Instrueer de gebruiker over de werking van de installatie, ketel en regelaar.
14. Overhandig alle handleidingen aan de gebruiker.
15. Vul samen met de eindgebruiker de meegeleverde Garantiekaart in.
16. Bevestig de Inbedrijfstelling door middel van een handtekening en firmastempel.



De ketel wordt geleverd met ingestelde waarden voor de parameters. Deze fabrieksinstellingen zijn afgestemd op de meest voorkomende CV-installaties. Voor afwijkende installaties en situaties kunnen de parameters gewijzigd worden.

## 5.6 Weergave van de gemeten waarden



T002199-A

In het gebruikersniveau kunnen de volgende waarden worden uitgelezen:

1. Druk meerdere malen achter elkaar op de toets **[+]** om de diverse instellingen voorbij te laten komen:
  - E1** = Aanvoertemperatuur (°C)
  - E2** = Retourtemperatuur (°C)
  - FL** = Ionisatie stroom (µA)
  - nF** = Ventilator toerental (omw/min)
2. Druk 1 maal op de toets **R** om dit menu te verlaten en terug te keren naar de bedrijfsweergave.



## 5.7 Instellingen wijzigen

De bedieningsautomaat van de ketel is ingesteld op de meest voorkomende cv-installaties. Met deze instellingen zal praktisch elke cv-installatie goed werken. De gebruiker of de installateur kan de parameters naar eigen wens optimaliseren.

### 5.7.1. Beschrijving van de parameters

Parameter	Beschrijving	Instelbereik	Fabrieksinstelling		
			24c	28c	35c
P11	Aanvoertemperatuur: T <sub>SET</sub>	20 tot 85 °C	75 °C		
P12	Temperatuur SWW: T <sub>SET</sub>	40 tot 60 °C	60 °C		
P13	Ketelregeling / SWW	0 = CV uit / SWW uit 1 = CV aan / SWW aan 2 = CV aan / SWW uit 3 = CV uit / SWW aan	1		
P14	ECO stand	0 = Dagcyclus 1 = ECO-stand 2 = Regelaar afhankelijk	2		
P15	Anticipatieweerstand	0 = Geen anticipatieweerstand voor de Aan/Uit-thermostaat 1 = Anticipatieweerstand voor de Aan/Uit-thermostaat	0		
P16	Display weergave	0 = De display blijft aan 1 = De display gaat automatisch uit na 3 minuten	1		
P17	Maximum toerental van de ventilator (Verwarming)	G25 (L-gas) (x100 omw/min)	35 (max. 39)	35 (max. 46)	42 (max. 52)
		G31 (Propan) (x100 omw/min)	33 (max. 33)	33 (max. 43)	40 (max. 50)
P18	Maximum toerental van de ventilator (SWW)	G25 (L-gas) (x100 omw/min)	44	55	60
		G31 (Propan) (x100 omw/min)	43	50	58
P19	Minimum toerental van de ventilator (Verwarming+SWW)	G25 (L-gas) (x100 omw/min)	13	13	13
		G31 (Propan) (x100 omw/min)	20	20	20
P20	Start toerental van de ventilator	Niet wijzigen (x100 omw/min)	25	25	28
P21	Instelling van het toerental van de pomp	0 = Lage stand 1 = Hoge stand	0		
P22	Aansluiting met de warmteterugwineenheid	0 = geen WTW 1 = wel WTW	0		
dF en dU	Fabrieksinstelling	Stel de waarden dF en dU van het typeplaatje in bij parameter dF en dU, bij vervanging van de automaat of om de fabrieksinstellingen te herstellen	dF: X dU: Y		

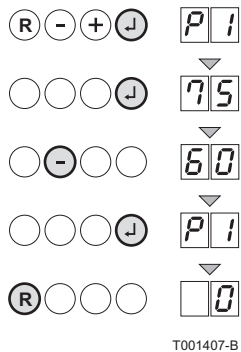
### 5.7.2. Wijzigen van parameters op gebruikersniveau

De parameters **P1** t/m **P6** kunnen door de gebruiker gewijzigd worden aan de hand van de behoefte aan centrale verwarming (CV) of sanitair warm water (SWW).



#### OPGELET

Wijziging van de fabrieksinstellingen kan de werking van de ketel beïnvloeden.



1. Druk op de toets **←**. De code **P1** verschijnt.
2. Druk nogmaals op de toets **←**. De ingestelde waarde **75** verschijnt.
3. Druk op de toets **[+]** of **[-]** om de waarde te wijzigen. In dit voorbeeld met de toets **[-]** naar **60**°C.
4. Druk op de toets **←** om de waarde te bevestigen.
5. Stel eventueel andere parameters in door ze te selecteren met behulp van de toetsen **[+]** of **[-]**.
6. Druk 2 maal op de toets **R** om dit menu te verlaten en terug te keren naar de bedrijfsweergave.

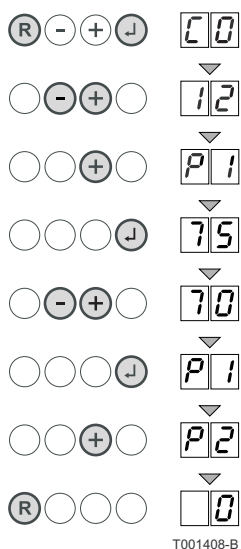
### 5.7.3. Wijzigen van parameters op installateursniveau

De parameters **P17** t/m **P21** mogen uitsluitend door een erkend installateur gewijzigd worden. Om ongewenste instellingen te voorkomen, zijn sommige parameters alleen te wijzigen na invoering van de speciale toegangscode **0012**.



#### OPGELET

Wijziging van de fabrieksinstellingen kan de werking van de ketel beïnvloeden.

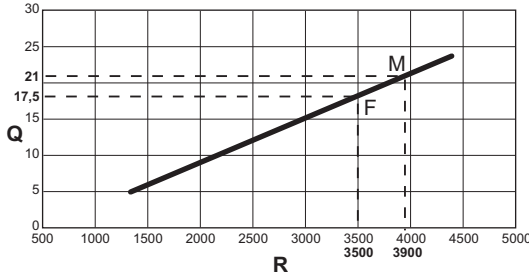


1. Druk op de toets **←** en gelijktijdig kort op de toets **R**. De symbolen **E** en **0** worden weergegeven.
2. Druk op de toets **[+]**. De code **12** verschijnt.
3. Druk op de toets **←**. De code **P1** verschijnt.
4. Druk nogmaals op de toets **←**. De ingestelde waarde **75** verschijnt.
5. Druk op de toets **[+]** of **[-]** om de waarde te wijzigen. In dit voorbeeld met de toets **[-]** naar **70**°C.
6. Druk op de toets **←** om de waarde te bevestigen.
7. Stel eventueel andere parameters in door ze te selecteren met behulp van de toetsen **[+]** of **[-]**.
8. Druk 2 maal op de toets **R** om dit menu te verlaten en terug te keren naar de bedrijfsweergave.

### 5.7.4. Instelling van de maximale belasting voor CV-bedrijf

Met de parameter **P17** (maximale toerental van de ventilator) kan het maximale vermogen van de centrale verwarming gewijzigd worden

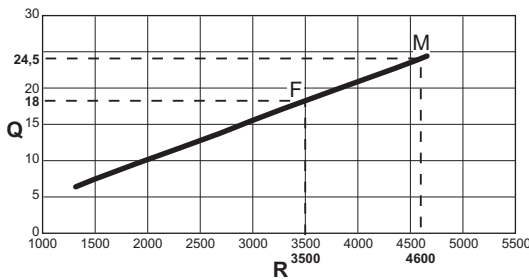
#### Avanta 24c



T001463-A

- F** Fabrieksinstelling
- M** Maximum
- Q** Vermogen (kW)
- R** Ventilator toerental (omw/min)

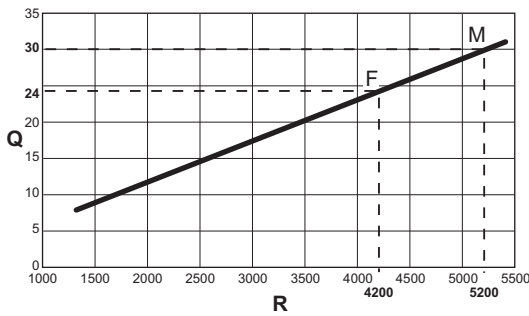
#### Avanta 28c



T001429-C

- F** Fabrieksinstelling
- M** Maximum
- Q** Vermogen (kW)
- R** Ventilator toerental (omw/min)

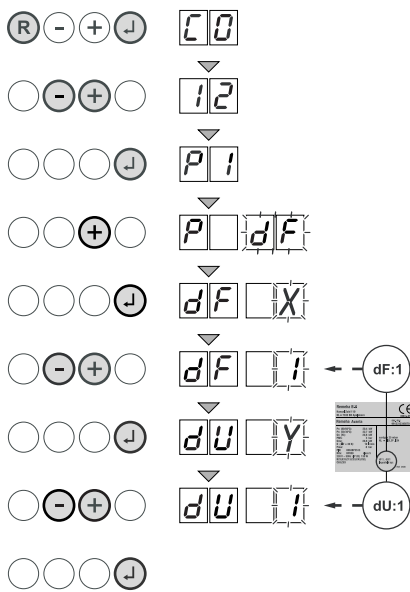
#### Avanta 35c



T001430-B

- F** Fabrieksinstelling
- M** Maximum
- Q** Vermogen (kW)
- R** Ventilator toerental (omw/min)

### 5.7.5. Terug naar de fabrieksinstellingen



1. Druk op de toets  $\leftarrow$  en gelijktijd kort op de toets **R**. De symbolen  $\boxed{C}$  en  $\boxed{00}$  worden weergegeven.
2. Druk op de toets **[+]**. De code  $\boxed{12}$  verschijnt.
3. Druk op de toets  $\leftarrow$ . De code  $\boxed{P1}$  verschijnt.
4. Druk meerdere malen op de toets **[+]** totdat het symbool  $\boxed{P dF}$  wordt weergegeven.
5. Druk op de toets  $\leftarrow$ . De code  $\boxed{dF X}$  verschijnt.
6. Voer voor het herstellen van de fabrieksinstellingen de waarde X in met behulp van de toets **[+]** of **[-]**.
7. Druk op de toets  $\leftarrow$  om de waarde te bevestigen. De code  $\boxed{dF Y}$  verschijnt.
8. Voer voor het herstellen van de fabrieksinstellingen de waarde Y in met behulp van de toets **[+]** of **[-]**.
9. Druk op de toets  $\leftarrow$  om de waarde te bevestigen.



#### OPGELET

Voor de parameters 17 t/m 20 kunnen andere waarden gelden, bijv. door toepassing van propaan.  
**Deze waarden worden niet automatisch teruggezet, de parameters staan op de fabrieksinstelling!**

# 6 Uitschakeling van de ketel

## 6.1 Uitschakeling van de installatie

Indien de CV-installatie lange tijd niet gebruikt wordt, wordt het aanbevolen de ketel spanningsloos te maken.

- ▶ Haal de stekker van de ketel uit het stopcontact.
- ▶ Sluit de gasaanvoer af.
- ▶ Houd de ruimte vorstvrij.

## 6.2 Vorstbeveiliging



### OPGELET

Tap de ketel en de CV-installatie af, als u voor langere tijd geen gebruik maakt van de woning en er kans is op vorst.

- ▶ Zet de kamerthermostaat laag, bijvoorbeeld op 10°C.
- ▶ Zet de ketel in de ECO-stand met behulp van parameter **P4**, de warmhoudstand is hierdoor uitgeschakeld.

Als het CV-water in de ketel te ver in temperatuur daalt, treedt de ingebouwde ketelbeveiliging in werking. Deze werkt als volgt:

- ▶ Bij een watertemperatuur lager dan 7°C schakelt de circulatiepomp in.
- ▶ Bij een watertemperatuur lager dan 4°C schakelt de ketel in.
- ▶ Bij een watertemperatuur hoger dan 10°C schakelt de ketel uit en de circulatiepomp draait na (15 minuten).

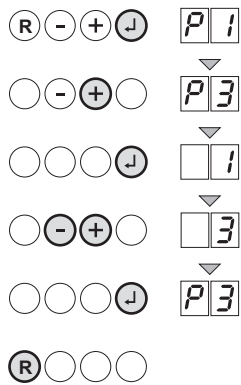
Indien de watertemperatuur van de centrale verwarming in de ketel te laag is, wordt de ingebouwde beveiligingsvoorziening ingeschakeld:



### OPGELET

Het betreft uitsluitend een beveiliging voor de ketel en niet voor de installatie.

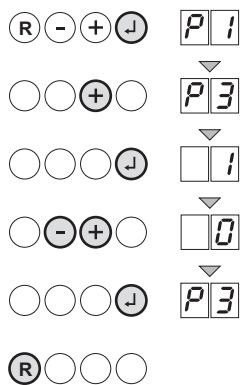
## 6.3 Uitschakeling van de centrale verwarming



T002196-A

1. Druk op de toets ←. De code P1 verschijnt.
2. Druk 2 maal op de toets [+]. De code P3 verschijnt.
3. Druk op de toets ←. De instelling van verwarming en sanitair warmwater verschijnt.
4. Druk op de toets [+] of [-] om de waarde te wijzigen. Stel de parameter P3 in op 3 (centraal verwarming uit en warmwater aan) .
5. Druk om te bevestigen op de toets ←. De code P3 verschijnt.
6. Druk 1 maal op de toets R om dit menu te verlaten en terug te keren naar de bedrijfsweergave.

## 6.4 Uitschakeling van de verwarming en het sanitair warm water



T002197-A

1. Druk op de toets ←. De code P1 verschijnt.
2. Druk 2 maal op de toets [+]. De code P3 verschijnt.
3. Druk op de toets ←. De instelling van verwarming en sanitair warmwater verschijnt.
4. Druk op de toets [+] of [-] om de waarde te wijzigen. Stel de parameter P3 in op 0 (Uitschakeling van de verwarming en het sanitair warm water).
5. Druk om te bevestigen op de toets ←. De code P3 verschijnt.
6. Druk 1 maal op de toets R om dit menu te verlaten en terug te keren naar de bedrijfsweergave.

# 7 Controle en onderhoud

## 7.1 Algemene instructies



### OPGELET

Vervang bij inspectie- of onderhoudswerkzaamheden altijd alle pakkingen bij de gedemonteerde onderdelen.



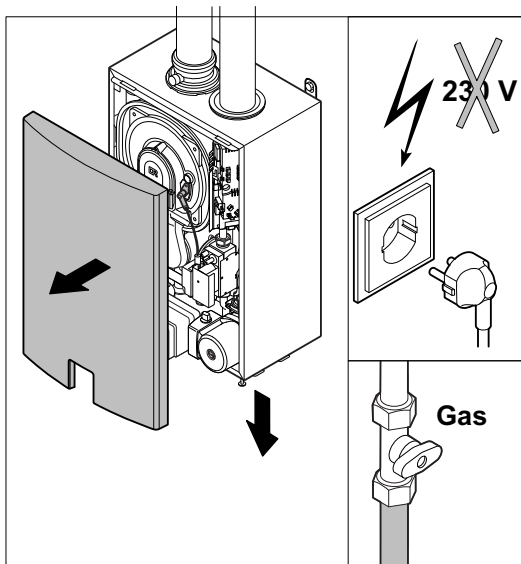
### OPGELET

- ▶ De servicebeurten moeten door een erkend installateur uitgevoerd worden.
- ▶ Een jaarlijkse inspectie is verplicht.
- ▶ Er mogen alleen originele reserveonderdelen gebruikt worden.



Controleer vóór de werkzaamheden of de ketel is aangepast voor één van de volgende situaties:

- ▶ G31 (Propan)
- ▶ Hogedruksysteem
- ▶ WTW-koppeling
- ▶ CLV-overdruk



T001379-A

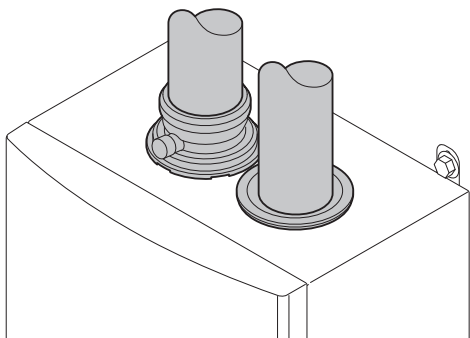
1. Haal de stekker van de ketel uit het stopcontact.
2. Sluit de gaskraan van de ketel.
3. De 2 schroeven losdraaien aan de onderzijde van de frontmantel.
4. Verwijder de frontmantel.

## 7.2 Inspectiewerkzaamheden

### 7.2.1. Controleer de waterdruk

De waterdruk moet minimaal 0,8 bar bedragen. Indien nodig: vul de CV-installatie bij (geadviseerde waterdruk tussen 1,5 en 2 bar).

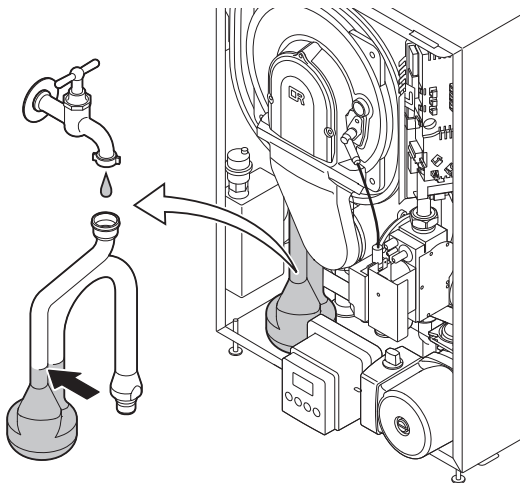
### 7.2.2. Controleer de rookgasafvoer en de luchttoevoer



T001390-B

Controleer de aansluiting van de rookgasafvoer en luchttoevoer op dichtheid.

### 7.2.3. Controleer de sifon



T001464-A

Controleer en reinig verplicht één keer per jaar de sifon en de condensafvoerleiding.


Vul de sifon met water tot aan de markeringsstrepen.

### 7.2.4. Controleer de ionisatie-/ontstekingselektrode

Controleer de ionisatiestroom in vollast en laaglast. De waarde is na 1 minuut stabiel. Is de waarde lager dan  $3 \mu\text{A}$  of hoger dan  $9 \mu\text{A}$ , vervang dan de ontstekingselektrode.

Controleer de ontstekingselektrode op:

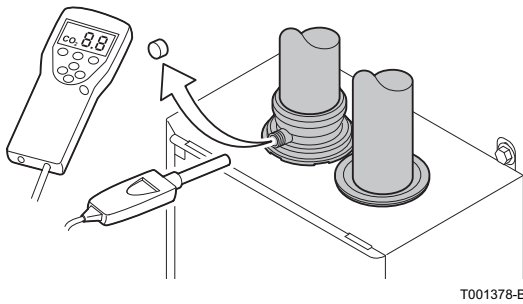
- ▶ Aanslag
- ▶ Slijtage

 Zie hoofdstuk: "Onderhouden van de ontstekingselektrode", pagina 56

### 7.2.5. Controleer de verbranding

Meet het  $\text{O}_2/\text{CO}_2$ -gehalte en de temperatuur van de rookgassen op het rookgasmeetpunt. Ga hiervoor als volgt te werk:





- ▶ Stook de watertemperatuur in de ketel op tot ca. 70 °C.
- ▶ Schroef de dop van het rookgasmeetpunt los.
- ▶ Meet het O<sub>2</sub>/CO<sub>2</sub>-gehalte van de rookgassen met behulp van het meetapparaat. Vergelijk dit met de controlewaarde.
  - ☞ Zie hoofdstuk: "Instelling van de gas-/luchtverhouding (Vollast)", pagina 44.
  - ☞ Zie hoofdstuk: "Instelling van de gas-/luchtverhouding (Laaglast)", pagina 45.

### 7.2.6. Controleer de brander

---

Indien bij de controle van de verbranding ernstige afwijkingen worden gemeten, moet de brander worden gecontroleerd. Demonteer de brander inclusief de voorplaat van de warmtewisselaar.

☞ Zie hoofdstuk: "Demonteer de voorplaat van de warmtewisselaar", pagina 56.

☞ Zie hoofdstuk: "Onderhouden van de brander", pagina 57.

### 7.2.7. Controleer de warmtewisselaar

---

Controleer de warmtewisselaar. Ga hiervoor als volgt te werk:

☞ Zie hoofdstuk: "Onderhouden van de warmtewisselaar", pagina 57

### 7.2.8. Controleer de venturi

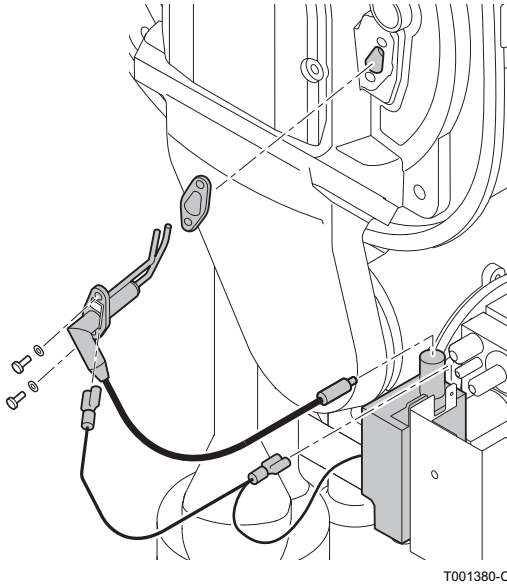
---

Indien er een terugslagklep in de ketel is gemonteerd (bij overdruksystemen), moet de werking hiervan gecontroleerd worden:

- ▶ Verwijder de luchtinlaatdemper en controleer de venturi op corrosie (witte vlekjes).
- ▶ Zichtbare corrosie duidt op lekkage van de terugslagklep:
  - Vervang de terugslagklep.

## 7.3 Onderhoudswerkzaamheden

### 7.3.1. Onderhouden van de ontstekingselektrode

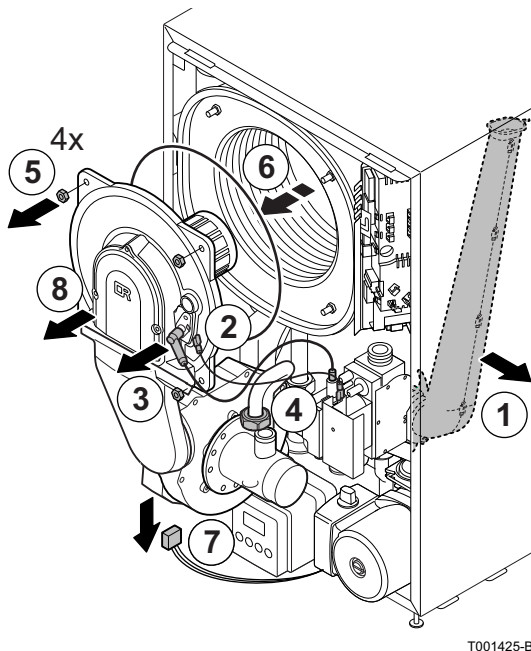


1. De kabelschoen van de elektrode en de aardingskabel demonteren.

**i** De ontstekingskabel is aan de ontstekingselektrode bevestigd en mag dus niet verwijderd worden.

2. Draai de 2 schroeven los. Verwijder het geheel.
3. Veeg alle sporen van neerslag weg met een schuursponsje.
4. Controleer de ontstekingselektrode op slijtage. Indien nodig, vervangen.
5. Vervang beschadigde onderdelen en monteer het geheel.

### 7.3.2. Demonteer de voorplaat van de warmtewisselaar



1. Haal de luchtinlaatpijp van de venturi
2. De kabelschoen van de elektrode en de aardingskabel demonteren.

**i** De ontstekingskabel is aan de ontstekingselektrode bevestigd en mag dus niet verwijderd worden.

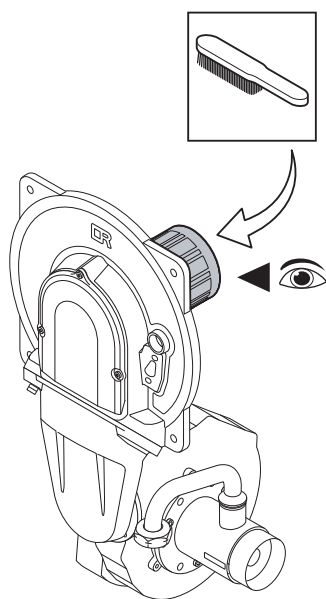
3. Draai de 2 schroeven los. Verwijder het geheel.
4. Draai de moer voor het aansluiten van het gasblok los.
5. Verwijder de moeren van de voorplaat van de warmtewisselaar.
6. Haal de voorplaat van de warmtewisselaar met ventilator en brander voorzichtig ca. 10 cm recht naar voren.
7. De stekker van de ventilator losmaken.
8. Neem de voorplaat volledig weg.



#### OPGELET

Wees voorzichtig met de voor- en achterplaat van de warmtewisselaar, deze mogen niet in contact met water komen.

### 7.3.3. Onderhouden van de brander



R000286-A

1. Maak de brander schoon met een zachte borstel.
2. Inspecteer de brander op eventuele beschadigingen of scheurtjes aan het oppervlak te detecteren. Vervang in geval van beschadigingen de brander.

### 7.3.4. Onderhouden van de warmtewisselaar



#### WAARSCHUWING

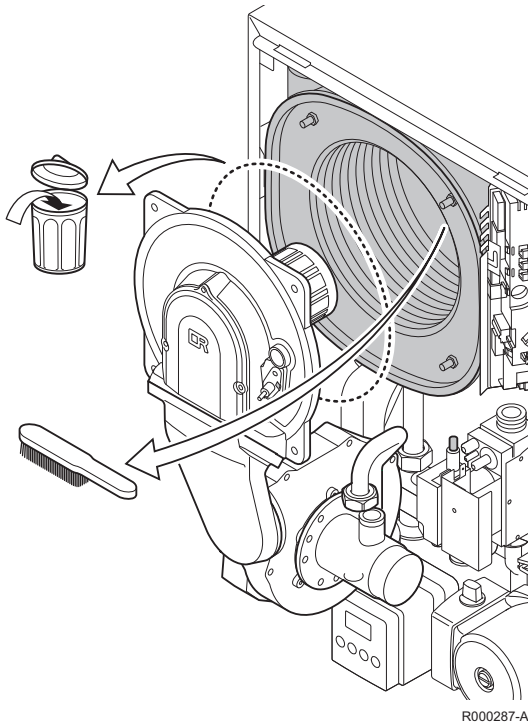
Gezondheidsrisico door het loskomen van fijnstof van de achterplaat.

- ▶ Reinig de warmtewisselaar alleen met een zachte borstel en water.
- ▶ Vermijd contact met de achterplaat.
- ▶ Gebruik geen staalborstel, stofzuiger of perslucht.



#### OPGELET

Vervang bij inspectie- of onderhoudswerkzaamheden altijd alle pakkingen bij de gedemonteerde onderdelen.



1. Controleer het isolerende gedeelte tussen de voorplaat en de warmtewisselaar. Controleer op breuk en scheurvorming. Controleer of het gedeelte goed past en de juiste positie ten opzichte van de warmtewisselaar (concentrisch) heeft, alvorens terug te plaatsen. Indien nodig, vervangen.



#### OPGELET

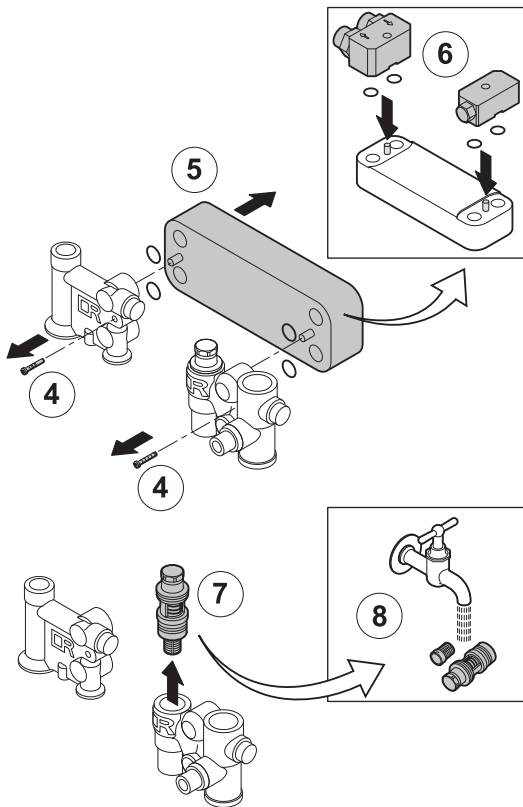
Wees voorzichtig met de voor- en achterplaat van de warmtewisselaar, deze mogen niet in contact met water komen.

2. Controleer het isolerende gedeelte op de achterplaat van de warmtewisselaar op vochtigheid, beschadiging, vervorming of veroudering. Wanneer een afwijking wordt geconstateerd, moet de gehele warmtewisselaar vervangen worden.
3. Ontkalk de warmtewisselaar om een optimale werking te verzekeren.
4. Reinig de binnenkant van de warmtewisselaar met een zachte borstel en verwijder het restafval door het voorzichtig met water weg te spoelen.

### 7.3.5. Reiniging van de platenwarmtewisselaar

Afhankelijk van de koudwaterkwaliteit en de bedrijfswijze, zal er zich in de platenwarmtewisselaar kalk kunnen afzetten. Periodieke ontkalking kan daardoor noodzakelijk zijn. Normaal gesproken volstaat een periodieke inspectie en eventuele reiniging. Factoren die dit interval kunnen beïnvloeden zijn:

- ▶ Hardheid van het water.
- ▶ Samenstelling van de kalk.
- ▶ Aantal bedrijfsuren van de ketel.
- ▶ Tapgedrag.
- ▶ Ingestelde tapwatertemperatuur.



T001413-A

Als reiniging van de platenwarmtewisselaar noodzakelijk blijkt, ga dan als volgt te werk:

1. Onderbreek de elektrische voeding en de gastoevoer van de ketel.
2. Sluit de aanvoer van het koud water.
3. Ketel aftappen.
4. Draai de 2 schroeven los.
5. Verwijder de warmtewisselaar.
6. Reinig de platenwarmtewisselaar met een ontkalkingsmiddel (citroenzuur pH 3). Met schoon water afspelen.
7. Demonteer de flowsensor.
8. Reinig of vervang indien nodig de flowcartridge.
9. Alle onderdelen weer inbouwen.

### 7.3.6. Montage van de verwarmingsketel



#### OPGELET

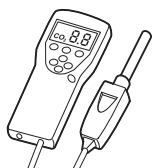
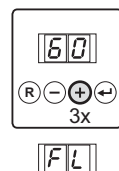
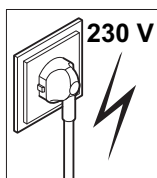
Vervang bij inspectie- of onderhoudswerkzaamheden altijd alle pakkingen bij de gedemonteerde onderdelen.

1. Monteer alle losgenomen delen in omgekeerde volgorde.



#### OPGELET

- ▶ Denk aan de stekker van de ventilator.
- ▶ Controleer of de pakking tussen de voorplaat en de warmtewisselaar goed geïnstalleerd is.





2. Controleer de waterdruk.  
De minimale waterdruk moet 0,8 bar zijn. Eventueel de installatie bijvullen met water. Controleer op eventuele waterlekkages.
3. Controleer de gas- en wateraansluitingen op dichtheid.
4. De ketel opnieuw in werking stellen.  
 Zie hoofdstuk: "Inbedrijfstelling van de ketel", pagina 42.
5. De waarde van de ionisatiestroom controleren.  
 Zie hoofdstuk: "Weergave van de gemeten waarden", pagina 46.



Als de ionisatiestroom lager is dan  $3\mu\text{A}$ , controleer dan de ontstekingselektrode, de ontstekingskabel en de aarding.

6. Controleer de instelling van de verhouding gas/lucht en corrigeer indien nodig.

 Zie hoofdstuk: "Instelling van de gas-/luchtverhouding (Vollast)", pagina 44.

 Zie hoofdstuk: "Instelling van de gas-/luchtverhouding (Laaglast)", pagina 45.

# 8 Bij storing

## 8.1 Foutmeldingen

Bij een storing geeft het display om en om de letter **E** en de storingscode weer.

Druk 3 seconden op de **R** toets.

Indien de storingscode nog steeds op het scherm aanwezig is, moet de aard van de storing gezocht worden.

Storingscode	Beschrijving	Mogelijke oorzaak	Controle / oplossing
E□:□□	Storing aanvoer- of retour sensor	Kortsluiting	De bedrading controleren. Breng de beschermdoppen terug op hun plaats. Wanneer een defecte sensor gedetecteerd is, kan de weerstand bij verschillende temperaturen gecontroleerd worden met behulp van een multimeter met een juist meetbereik.
		Sensor defect Sensor niet of slecht aangesloten	Controleer de goede werking van de sensors. Wanneer een defecte sensor gedetecteerd is, kan de weerstand bij verschillende temperaturen gecontroleerd worden met behulp van een multimeter met een juist meetbereik. Weerstand van de sensor 12-15kΩ bij 20-25°C. <sup>(1)</sup>
E□:□□!	Aanvoertemperatuur > Maximale werkteperatuur	De waterdruk en/of waterpeil zijn te laag	Controleer de waterdruk van de cv-installatie (Manometer)
		Geen doorstroming	De werking van de circulatiepomp van de verwarmingsketel controleren. Steek een schroevendraaier in de gleuf van de as van de circulatiepomp en draai de as meerdere malen van rechts naar links. De bedrading controleren. Indien de pomp nog steeds niet werkt, is deze defect en moet hij vervangen worden.
		Te veel lucht	Ontlucht de ketel wanneer de pomp uitgeschakeld is
		Afwijking van de sensor van de aanvoer- of retourtemperatuur	Controleer de goede werking van de sensors. Wanneer een defecte sensor gedetecteerd is, kan de weerstand bij verschillende temperaturen gecontroleerd worden met behulp van een multimeter met een juist meetbereik. Weerstand van de sensor 12-15 kΩ bij 20-25°C.

(1) Plaats de (nieuwe) sensoren maximaal 40 mm onder de warmtewisselaar.

Storingscode	Beschrijving	Mogelijke oorzaak	Controle / oplossing
E□:□2	Retourtemperatuur > Aanvoertemperatuur	De waterdruk en/of waterpeil zijn te laag	Controleer de waterdruk van de cv-installatie.
		Geen doorstroming	De werking van de circulatiepomp van de verwarmingsketel controleren. Steek een schroevendraaier in de gleuf van de as van de circulatiepomp en draai de as meerdere malen van rechts naar links. De bedrading controleren. Indien de pomp nog steeds niet werkt, is deze defect en moet hij vervangen worden.
		Te veel lucht	Ontlucht de ketel wanneer de pomp uitgeschakeld is.
		Sensor niet of slecht aangesloten	Controleer de bekabeling tussen de sensors en het bedieningspaneel
		Afwijking van de sensor van de aanvoer- of retourtemperatuur	Controleer de goede werking van de sensors. Wanneer een defecte sensor gedetecteerd is, kan de weerstand bij verschillende temperaturen gecontroleerd worden met behulp van een multimeter met een juist meetbereik. Weerstand van de sensor 12-15 kΩ bij 20-25°C.
E□:□3	Bedieningspaneel	Bedieningspaneel defect Voedingskabel defect Voedingskabel slecht aangesloten	Controleer de elektrische aansluitingen.
E□:□4	Na maximaal 5 startpogingen geen vlamvorming	Geen ontstekingsvonk.	Controleer <ul style="list-style-type: none"> <li>▶ Ontstekingstransformator;</li> <li>▶ Ontstekingskabel;</li> <li>▶ Tussenafstand van de elektroden ( 3-4 mm)</li> <li>▶ Aarding</li> </ul>
		Wel ontstekingsvonk maar geen vlamvorming.	<ul style="list-style-type: none"> <li>▶ Controleer van tevoren of de gaskraan open is, of de voedingsdruk voor gas aanwezig is, of de gasleiding voldoende ontlucht is, of de lucht-rookgassenleiding niet verstopt is of lekt, of de sifon gevuld en niet verstopt is</li> <li>▶ Test of de verwarmingsketel is aangesloten op het elektriciteitsnet zoals beschreven in hoofdstuk 4, indien dit het geval is, neem dan contact op met uw installateur of gebruik een scheidingstransformator</li> <li>▶ Reinig of vervang de ontstekingselektroden</li> <li>▶ Het CO<sub>2</sub>-gehalte op hoog- en laaglast controleren</li> </ul>
		Wel vlam maar geen of onvoldoende ionisatie <μA.	<ul style="list-style-type: none"> <li>▶ De stabiliteit van de verbranding van de vlam controleren</li> <li>▶ Het CO<sub>2</sub>-gehalte op hoog- en laaglast controleren</li> <li>▶ Controleer de elektrische aansluiting, vooral de aarding</li> <li>▶ Reinig of vervang de ontstekingselektroden</li> <li>▶ Tussenafstand van de elektroden ( 3-4 mm);</li> </ul>
E□:□5	Fout in ionisatie	Afstelling CO <sub>2</sub> is niet juist	<ul style="list-style-type: none"> <li>▶ Controleer het CO<sub>2</sub>-gehalte op het gasblok</li> <li>▶ Controleer de ionisatie-/ontstekingselektrode</li> <li>▶ Controleer de concentrische pijpen van de rookgasafvoer en luchttoevoer</li> <li>▶ Controleer de gascirculatie op vollast</li> </ul>
E□:□6	Ongewenste vlamvorming		<ul style="list-style-type: none"> <li>▶ Ontstekingstrafo defect</li> <li>▶ Automaat defect</li> </ul>

(1) Plaats de (nieuwe) sensoren maximaal 40 mm onder de warmtewisselaar.



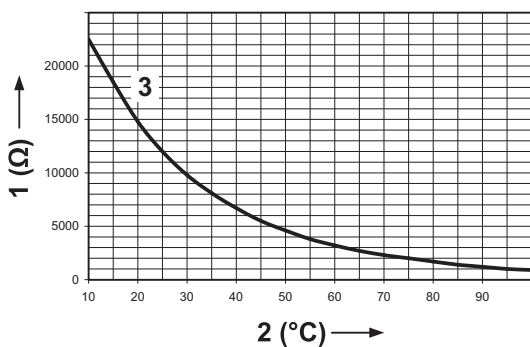
Storingscode	Beschrijving	Mogelijke oorzaak	Controle / oplossing
E□:□□7	Geen water in de ketel of pomp draait niet	De waterdruk en/of waterpeil zijn te laag	Controleer de waterdruk van de cv-installatie Controleer op eventuele waterlekkages
		Geen doorstroming	De werking van de circulatiepomp van de verwarmingsketel controleren. Steek een schroevendraaier in de gleuf van de as van de circulatiepomp en draai de as meerdere malen van rechts naar links. De bedrading controleren. Indien de pomp nog steeds niet werkt, is deze defect en moet hij vervangen worden.
		Te veel lucht	Ontlucht de ketel wanneer de pomp uitgeschakeld is
		Verkeerde pompbekabeling	Controleer de elektrische aansluitingen
E□:□□8	Ventilator defect	De ventilator werkt niet	<ul style="list-style-type: none"> <li>▶ Controleer de goede werking van de ventilator</li> <li>▶ Controleer de bekabeling van de ventilator</li> </ul>
		De ventilator stopt niet of het weergegeven toerental is onjuist	<ul style="list-style-type: none"> <li>▶ Controleer de goede werking van de ventilator</li> <li>▶ Controleer de bekabeling van de ventilator</li> <li>▶ De schoorsteen moet volgens de voorgeschreven waarden trekken</li> </ul>
E□:□□9	Geen water in de ketel	De waterdruk en/of waterpeil zijn te laag waterdruk <0.6 bar	<ul style="list-style-type: none"> <li>▶ Controleer de waterdruk van de cv-installatie</li> <li>▶ Controleer op eventuele waterlekkages</li> <li>▶ Controleer het expansievat</li> <li>▶ Vul de CV-installatie met schoon leidingwater (geadviseerde waterdruk tussen 1,5 en 2 bar)</li> <li>▶ Ontlucht de CV-installatie</li> <li>▶ Reset de ketel</li> </ul>
		Waterdruckschakelaar defect	Vervang de waterdruckschakelaar
E□:□□10	Geen water in de ketel of pomp draait niet	De waterdruk en/of waterpeil zijn te laag	Controleer de waterdruk van de cv-installatie Controleer op eventuele waterlekkages
		Geen doorstroming	De werking van de circulatiepomp van de verwarmingsketel controleren. Steek een schroevendraaier in de gleuf van de as van de circulatiepomp en draai de as meerdere malen van rechts naar links. De bedrading controleren. Indien de pomp nog steeds niet werkt, is deze defect en moet hij vervangen worden.
		Te veel lucht	Ontlucht de ketel wanneer de pomp uitgeschakeld is
		Verkeerde pompbekabeling	Controleer de elektrische aansluitingen
E□:□□11	Luchtkasttemperatuur te hoog	Luchtlek in de warmtewisselaar	<ul style="list-style-type: none"> <li>▶ Controleer de pakking van de flens van het inspectieluik</li> <li>▶ Controleer de afdichtpakking (Frontplaat)</li> <li>▶ Controleer of de deur in het frontpaneel goed gemonteerd is</li> <li>▶ De ontstekingselectrode controleren</li> </ul>
E□:□□12	Warmteterugwinunit		Controleer de aansluiting van de Warmteterugwineenheid in verband met de parameter P□:□□2

(1) Plaats de (nieuwe) sensoren maximaal 40 mm onder de warmtewisselaar.

Storingscode	Beschrijving	Mogelijke oorzaak	Controle / oplossing
E:13	Smeltbeveiliging van de warmtewisselaar is aangesproken	Warmtewisselaar defect	Controleer: Stekker en bekabeling van smeltveiligheid op de warmtewisselaar; Vervang warmtewisselaar pas na verhelpen mogelijke oorzaak
		De waterdruk en/of waterpeil zijn te laag	Controleer de waterdruk van de cv-installatie Controleer op eventuele waterlekkages
		Geen doorstroming	De werking van de circulatiepomp van de verwarmingsketel controleren. Steek een schroevendraaier in de gleuf van de as van de circulatiepomp en draai de as meerdere malen van rechts naar links. De bedrading controleren. Indien de pomp nog steeds niet werkt, is deze defect en moet hij vervangen worden.
		Te veel lucht	Ontlucht de ketel wanneer de pomp uitgeschakeld is
E:43	Grenzen van de parameters	Parameterinstellingen zijn niet juist	Terug naar de fabrieksinstellingen
E:44	Controle van de parameters	Parameterinstellingen zijn niet juist	Terug naar de fabrieksinstellingen
E:45	Controle van de parameters	Parameterinstellingen zijn niet juist	Vervang de besturingsautomaat

(1) Plaats de (nieuwe) sensoren maximaal 40 mm onder de warmtewisselaar.

### Werkingsdiagrammen: Temperatuursensor/Weerstand in Ohm (Pt1000)



T000145-C

- 1 Weerstand ( $\Omega$ )
- 2 Temperatuur  $^{\circ}\text{C}$
- 3 Temperatuursensor/Weerstand in Ohm (Pt1000)-Werkingsdiagrammen

## 8.2 Regelstop of blokkering

Een (tijdelijke) blokkering is een status van de ketel, als gevolg van een ongewone toestand. De display toont dan een blokkeercode (code **9**). De besturingsautomaat probeert met een aantal pogingen de ketel alsnog te starten. De ketel start weer, als de blokkeringscondities zijn opgeheven.

Code	Betekenis	Beschrijving
05	Blokkeringstijd (3 tot 10 minuten)	De vastgestelde aanvoertemperatuur is te snel bereikt terwijl er nog warmtevraag over is.
08	Stand-by	Gemeten aanvoertemperatuur $E > T_{\text{set}}$ . De ketel start automatisch opnieuw wanneer de aanvoertemperatuur lager is dan de gewenste aanvoertemperatuur.
09	Blokkering	<ul style="list-style-type: none"> <li>▶ Maximale temperatuur van het reservoir overschreden.</li> <li>▶ De restwarmte <math>\Delta T</math> tussen de aanvoertemperatuur en de retourtemperatuur is <math>&gt; 45^{\circ}\text{C}</math>.</li> <li>▶ De maximale stijgsnelheid van de aanvoertemperatuur is overschreden.</li> <li>▶ Geen doorstroming. De waterdruk en/of waterpeil zijn te laag.</li> <li>▶ Blokkeering ketel: Brug over de klemmen 1 en 2 van de connector <b>X6</b> open.</li> </ul>

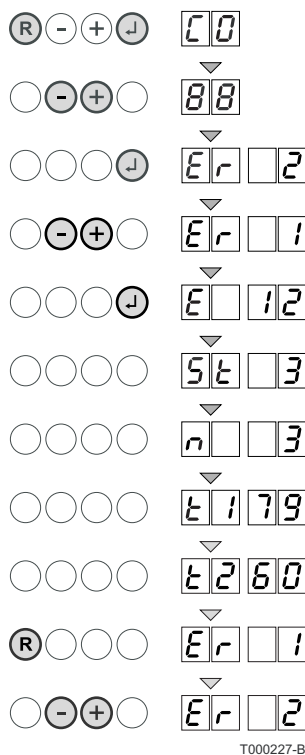
### 8.3 Storingsgeheugen

Het bedieningspaneel heeft een storingsgeheugen waarin de laatste 16 storingen worden opgeslagen.

Naast de storingscodes worden de volgende gegevens opgeslagen:

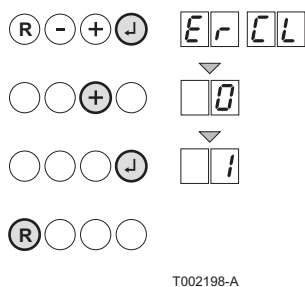
- ▶ Bedrijfstoestand van de ketel (SE:XX)
- ▶ Aantal keren dat de storing is voorgekomen (n:XX)
- ▶ De aanvoertemperatuur (E1:XX) en de retourtemperatuur (E2:XX) op het moment van de storing

### 8.4 Uitlezen storingsgeheugen



1. Druk op de toets ←. Houd deze ingedrukt en druk gelijk op de **R** toets totdat **Er 0** in het display verschijnt.
2. Voer de speciale toegangscode **88** in met de **[+]** of **[-]** toetsen.
3. Druk op de toets ←. Afwisselend verschijnt **Er** en bijvoorbeeld **2** (Laatst opgetreden storing).
4. Met de toetsen **[+]** of **[-]** kan de storingslijst doorgebladerd worden.
5. Druk op de toets ←. Hiermee worden de details van de storingen weergegeven:  
**E** = Storingscode + Laatst opgetreden storing.  
**SE** = Statuscode + Storingscode.  
**n** = Aantal keren dat de storing is voorgekomen.  
**E1** = Aanvoertemperatuur.  
**E2** = Retourtemperatuur.  
 Deze gegevens worden cyclisch weergegeven.
6. Druk op de toets **R** om de weergavecyclus te onderbreken. Afwisselend verschijnt **Er** en bijvoorbeeld **1** (Laatst opgetreden storing).
7. Met de toetsen **[+]** of **[-]** kan de storingslijst doorgebladerd worden (Bijvoorbeeld **2**).

### 8.5 Wissen storingsgeheugen



Het laatste bericht van de lijst **Er:EL** wordt weergegeven.

1. Druk op de toets ←. Het display toont **0**.
2. Druk op de toets **[+]**. Stel de parameter **0** in op **1**.
3. Druk op de toets ← om het storingsgeheugen te wissen.
4. Druk 1 maal op de toets **R** om het storingsgeheugen te verlaten.

# 9 Reserveonderdelen

## 9.1 Algemeen

Wanneer na inspectie- of onderhoudswerkzaamheden wordt geconstateerd dat er een onderdeel in de ketel moet worden vervangen, gebruik dan uitsluitend originele onderdelen of aanbevolen onderdelen en materialen.

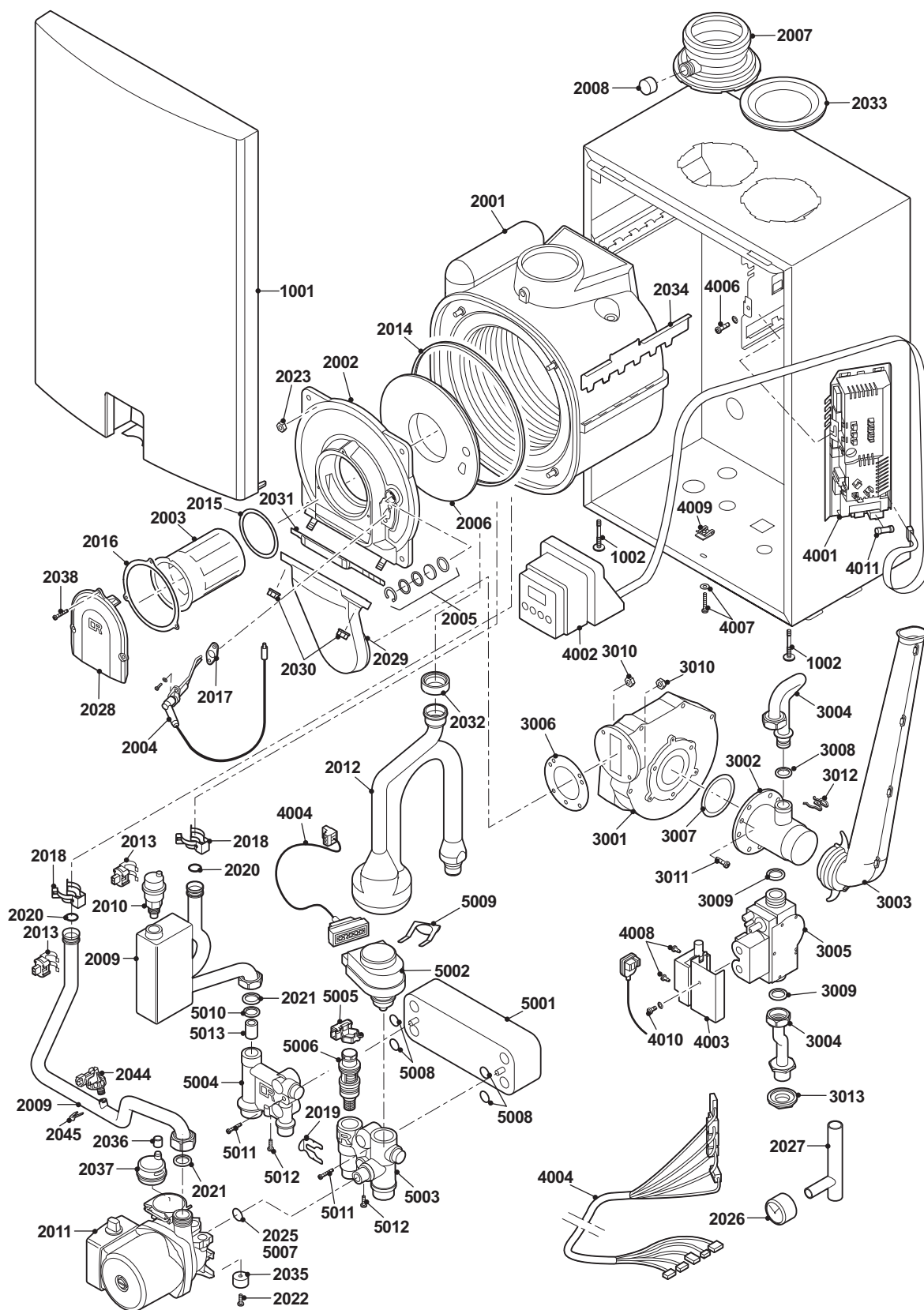
Stuur het te vervangen onderdeel op naar de afdeling Retourgoederen van **Remeha** als het betreffende onderdeel onder de garantieregeling valt (zie de Algemene Verkoop- en leveringsvoorwaarden).



Stuur altijd een volledig ingevuld retourformulier mee, zie bijgaand voorbeeld. Op deze wijze kan **Remeha** garantieverplichtingen sneller en efficiënter afhandelen.

<b>Klant</b>						
Referentie					Datum	
Naam						
Adres						
Postcode/plaats						
Telefoon						
Contactpersoon						
Ordernummer						
<b>Artikelnr.</b>	<b>Omschrijving</b>	<b>Serienummer<sup>(1)</sup></b>	<b>Type</b>	<b>Installatiedatum</b>	<b>Reden uitwisseling</b>	<b>Referentie</b>
(1) Deze informatie bevindt zich op het typeplaatje.						

## 9.2 Reserveonderdelen



T001369-B

# 10 Checklisten


## 10.1 Checklist voor inbedrijfstelling

Nr	Werkzaamheden voor inbedrijfstelling	Bevestiging / Meetwaarde
1	Installatie met water vullen en controle op waterdruk	
2	Sifon met water vullen	
3	CV-installatie ontluichten	
4	Controle op dichtheid van de waterzijdige aansluitingen	
5	Controle van aangeboden gassoort. Is de ketel geschikt voor de aangeboden gassoort?	
6	Controle van de gastoevoerdruk	
7	Controle capaciteit van de gasmeter	
8	Controle op gasdichtheid van de aansluitingen en gasleidingen	
9	Gasaanvoerleiding ontluichten	
10	Controle van elektrische aansluitingen	
11	Controle van de rookgasafvoer/luchttoevoer aansluitingen	
12	Controle werking en bedrijfsverloop van de ketel	
13	Controle van de lucht-/gasverhouding	
14	Het meetapparaat verwijderen en de meetpunten sluiten	
15	Frontmantel van de ketel goed aanbrengen	
16	Invullen Gassoort op de typeplaat	
17	De ruimtethermostaat of de regeling instellen	
18	Gebruiker instrueren en benodigde documenten overhandigen	
19	Garantiekaart samen met de eindgebruiker invullen	
20	Bevestigen van de inbedrijfstelling	
	Datum	(dd-mm-jj)
	Firmanaam, handtekening monteur	



NL Remeha B.V.  
Postbus 32  
7300 AA Apeldoorn  
Tel: +31 55 5496969  
Fax: +31 55 5496496  
Internet: <http://nl.remeha.com>  
E-mail: [remeha@remeha.com](mailto:remeha@remeha.com)



SP  OpenTherm®

GASKEUR		
HR	HR Verwarming	107
HR <sub>ww</sub>	HR Warm Water	
CW	Comfort Warm Water	3
SV	Schonere Verbranding	
NZ	Naverwarming Zonneboiler	

R000553-A

GASKEUR		
HR	HR Verwarming	107
HR <sub>ww</sub>	HR Warm Water	
CW	Comfort Warm Water	4
SV	Schonere Verbranding	
NZ	Naverwarming Zonneboiler	

T001778-C

GASKEUR		
HR	HR Verwarming	107
HR <sub>ww</sub>	HR Warm Water	
CW	Comfort Warm Water	5
SV	Schonere Verbranding	
NZ	Naverwarming Zonneboiler	

T001800-B

CE

© Auteursrechten  
Alle technische en technologische informatie in deze handleiding, evenals door ons ter beschikking gestelde tekeningen en technische beschrijvingen, blijven ons eigendom en mogen zonder onze toestemming niet worden vermenigvuldigd.

031013

