



qupit® radiatorkraan "Tom"



De juiste temperatuur,
op het juiste moment,
in de juiste kamer.

getqupit.com/radiatorkraan



Altijd en overal de juiste temperatuur

De Qupit radiatorkraan wil je hebben. Daarmee hoef je niet langer het hele huis op één temperatuur in te regelen en stel je eenvoudig de gewenste temperatuur in voor een specifieke kamer. Dat kan volgens schema, of handmatig via de Qupit app.

- Meet de kamertemperatuur.
- Regelt constant de radiator in voor een stabiele kamertemperatuur.
- Maakt verwarmingszones mogelijk met eigen schema's.
- Werkt op batterijen of via een adapter.
- Wordt aangestuurd door de Qupit app of Qupit zonebediening.
- Communiceert draadloos volgens de open ZigBee-standaard "Home Automation 1.2" (HA 1.2).
- Is kinderlijk eenvoudig te bedienen.



Meer zones, meer comfort

Installeer op iedere radiator de Qupit radiatorkraan en koppel deze in de Qupit app per kamer aan elkaar om er een zone van te maken. Vanaf dat moment is comfort op maat mogelijk. Denk bijvoorbeeld aan de kamer voor de baby die je op 17°C wilt hebben, de woonkamer waar 20°C prettig voelt, terwijl je voor de lege logeerkamer 14°C genoeg vindt.



Bespaar tot 15% energie

Dankzij de Qupit radiatorkraan verwarm je alleen dáár waar nodig en niet hóger dan nodig. Brandt de openhaard of schijnt de zon op de ramen, de Qupit radiatorkraan houdt er rekening mee. Zo bespaar je al gauw tot 15% op je stookkosten.

Maakt elke cv-ketel efficiënt

Hoe kouder het water dat terugstroomt in je cv-ketel, hoe hoger het rendement. Omdat je met de Qupit radiatorkraan per kamer de warmte meet en regelt, wordt het in de radiator aanwezige warme water maximaal benut. Zo verbetert het rendement van je cv-ketel, welk merk of type dat ook is. De Qupit radiatorkraan past op de meeste radiatoren.



Decentrale verwarming

Veel gehoord bezwaar bij blok-, district- en stadsverwarming is de matige regelbaarheid van de temperatuur. Installeer de Qupit radiatorkraan per radiator en je hebt eindelijk comfort op maat.

Vergeet de woonkamer niet*

In de meeste woonkamers hangt de thermostaat die de centrale verwarming regelt. Zet je die lager, dan gaat de temperatuur door het hele huis omlaag. Dat hoeft dus niet meer dankzij de Qupit radiatorkraan. Dit betekent wel dat ook iedere radiator in de woonkamer van de slimme radiatorkraan moet worden voorzien.

Stel, je wilt alleen de studeerkamer boven verwarmen. Dan wil je dat het warme water de woonkamer overslaat. De Qupit radiatorkraan zorgt daarvoor. Weten of de Qupit radiatorkraan met jouw thermostaat samenwerkt? Stuur ons een bericht en wij laten het je weten.

** De Qupit radiatorkraan en de Qupit thermostaat beschikken over de functionaliteiten om aan bovenstaande use case te voldoen. Aangezien Qupit radiatorkraan en thermostaat niet direct met elkaar communiceren is er additionele logica op de gateway nodig om Qupit radiatorkraan en thermostaat op een juiste manier als één systeem samen te laten werken.*



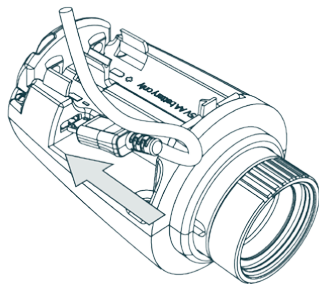
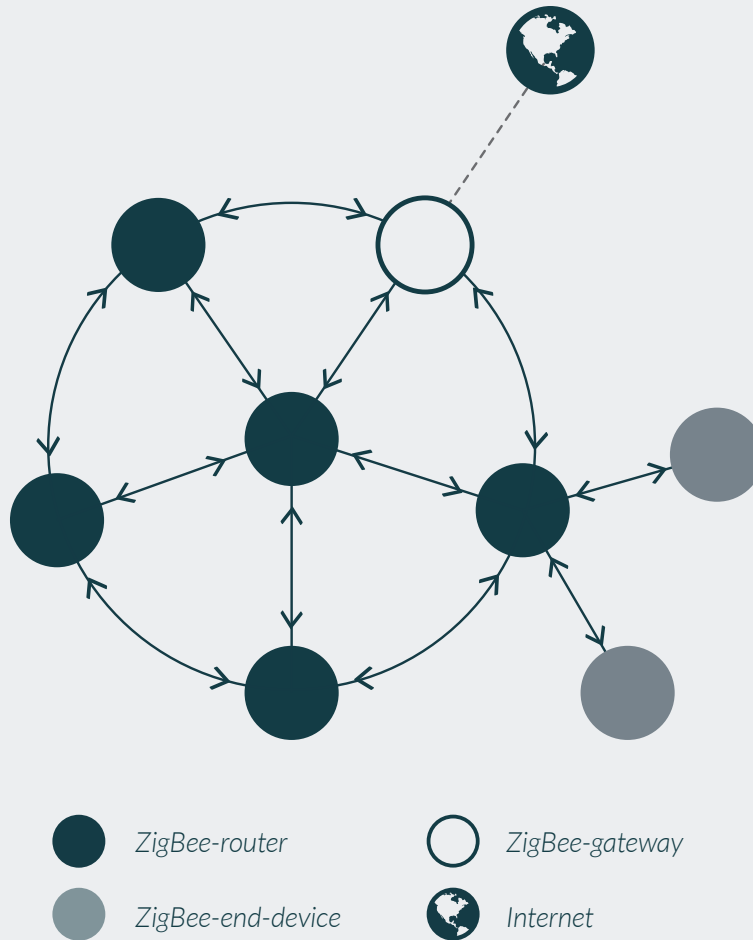
Eenvoudig installeren

De Qupit radiatorkraan is geschikt voor bijna alle radiatoren waarbij de radiatorkraan kan worden gedemonteerd. De radiatorkraan is uitgerust met een M30x1,5mm adapterring. Voor de twee andere meest voorkomende aansluitingen worden standaard twee adapterringen meegeleverd: M28x1,5mm en de Danfoss RA verbinding.

Weet dat er voor vrijwel alle andere radiatorverbindingen adapterringen verkrijgbaar zijn. Jouw installateur weet er alles vanaf.

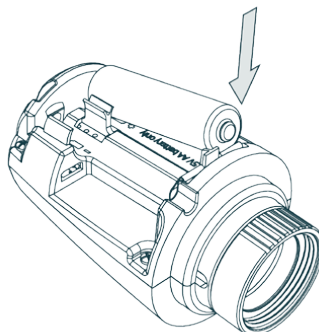
Batterijen vs. adapter

De Qupit radiatorkraan heeft stroom nodig. Dit kan zowel met batterijen (die minimaal een jaar meegaan), of via een adapter die z'n voeding uit het stopcontact haalt. Afhankelijk van welke voeding je gebruikt, werkt de radiatorkraan op een andere wijze.



Voeding via adapter

- Gedraagt zich als een ZigBee-router.
- Is altijd 'online' en bereikbaar voor andere ZigBee-modules.
- Versterkt het signaal en de kwaliteit van het ZigBee-netwerk.
- Stuur berichten door aan gekoppelde ZigBee-end-devices.



Voeding via batterijen

- Gedraagt zich als een ZigBee-end-device.
- Heeft energiebesparende slaapstand zodat de batterijen langer meegaan.
- Stuurt/ontvangt signalen van en naar een gekoppelde ZigBee-router.
- Wordt elke 7 seconden "wakker" voor het ontvangen van radiosignalen.
- Wordt elke 10 minuten "wakker" om de radiator bij te sturen.*

* Wordt de Qupit radiatorkraan gevoed door een batterij, dan kan het maximaal 10 minuten duren voordat alle zones volgens gewenste aanpassingen worden verwarmd.



ZigBee gecertificeerd

De Qupit radiatorkraan is ZigBee gecertificeerd, het wereldwijd geaccepteerde draadloze communicatieprotocol voor Smart Home producten. Zie het als een soort wifi, maar dan voor een breed scala aan producten op het gebied van comfort, gemak, veiligheid en energiemangement. Dit betekent dat de aansturing van de Qupit radiatorkraan in de toekomst in steeds meer Smart Home oplossingen kan worden opgenomen.

ZigBee integratie, comfortgeeks only

Wil je de Qupit radiatorkraan met jouw Home Automation 1.2. gateway integreren, dan kun je gebruik maken van de volgende HA 1.2 clusters en commando's:

Alle verplichte commando's binnen de genoemde clusters worden ondersteund.

Cluster	Optionele commando's
Basic	Application version
	Hardware version
	Manufacturer name
	Model identifier
	Date code
Power configuration	Battery percentage remaining
	Battery size
Basic	-
Power configuration	Battery quantity
Identify	-
Groups	-
Scenes	-
Time	-
Thermostat	Occupancy
	Pi heating demand (valve position %)
	Local temperature calibration
	Remote sensing
	Start of week
	Number of weekly transitions
	Number of daily transitions
	Thermostat programming operation mode
Temperature measurement	-
Occupancy sensing	-
Ota	-



Uitbreiden met Qupit zonebediening*

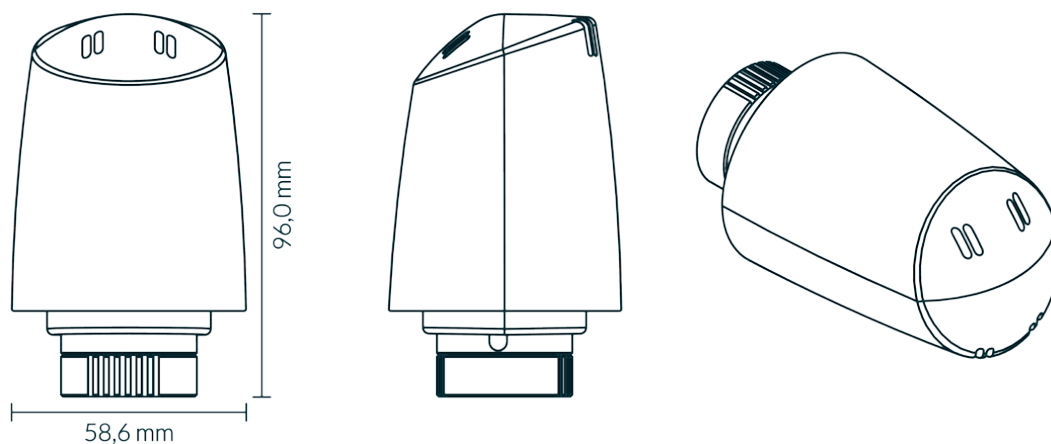
Wil je zoneverwarming onafhankelijk van je smartphone kunnen bedienen, haal dan de Qupit zonebediening in huis. Dit vernuftige bedieningsscherm kan je heel gemakkelijk aan de muur hangen, maar je kunt hem ook bijvoorbeeld op de tafel zetten met het bijgeleverde voetje.

** Qupit zonebediening wordt binnenkort verwacht.*



Keep it simple and qupit

Qupit is een nuchter Nederlands merk dat producten maakt voor het hele gezin. Wij geloven dat comfort en energiebesparing een collectief streven is. Daarom maken wij producten die uitblinken in eenvoud voor jong en oud. 'Hoe minder features, hoe meer vreugd', daar zijn we van overtuigd. Keep it simple and qupit.



De specificaties

Afmetingen

- \varnothing 58.6 x 96.0 mm

Interface

- 1 mechanische knop
- 1 tweekleurig LED-lampje

Sensoren

- Temperatuur

Voeding

- Micro-USB (5VCD)
- Batterijen (3V)
- Levensduur batterijen: 1 jaar

RF-communicatie

- ZigBee Home Automation 1.2
- Frequentie: 2.400-2.483,5 MHz. (16 kanalen/2.4 GHz ISM band)

Opslag & geheugen

- 512 kB

Stroomverbruik

- Gemiddeld: < 0,1W
- Max: 3 Watt

Levensduur

- 100.000 cycli
- Operationele temperatuur: 0 - 50°C
- Meetnauwkeurigheid: 1°C
- Meetbereik: 4 - 30°C

Compatibiliteit

- M30
- M28
- Danfoss RA

Milieu

- RoHS
- Recyclebare verpakking
- Renovatieprogramma beschikbaar

Garantie

- 2 jaar

getqupit.com/radiatorkraan