



qupit® thermostaat "Anna"



Eenvoud is winst.

getqupit.com/thermostaat



Robuuste eenvoud

De meeste slimme thermostaten zijn onderhevig aan flink veel features. Nog even, en je kunt ze ook als afstandsbediening voor je TV gebruiken. Qupit gelooft in robuuste eenvoud. Wij ontwerpen en ontwikkelen alleen features die waarde toevoegen.

- Maakt dagelijks temperatuurschema mogelijk.
- Handmatig te bedienen, maar ook op afstand met de Qupit app.
- Beschikt over effectieve bespaarmodus.
- Gebruikt geo-fence om de verwarming automatisch in en uit te schakelen.
- Sluist data niet ongevraagd door naar derde partijen.
- Handig voor het hele gezin.



De Qupit thermostaat bereikt doelen

Geen gezin is gelijk en daar houdt de Qupit thermostaat rekening mee. Wil je milieu en portemonnee sparen, de thermostaat denkt met je mee. Vind je comfort belangrijker, dan maakt de Qupit thermostaat dat ook makkelijk.

Welk doel je ook nastreeft, de Qupit thermostaat zorgt ervoor dat het hele gezin kan bijdragen. Een handleiding is overbodig.



De temperatuur handmatig instellen

Stel de temperatuur handmatig in door te tikken op de metalen zijkanalen: rechts voor warmer, links voor kouder. De Qupit thermostaat laat met achtergrondverlichting zien dat ze doet wat je vraagt. Wanneer je de temperatuur met één druk op de knop wilt aanpassen, maak dan gebruik van de presets die je naar eigen voorkeur instelt.



Stel je verwarmingsschema in

Volg de instellingsassistent in de Qupit app en maak snel een verwarmingsschema aan. Per 15 minuten kan je de temperatuur anders instellen. Het verwarmingsschema blijft van kracht, tot de temperatuur handmatig of via de app wordt gewijzigd. Bij het volgende temperatuurspunt wordt het schema weer hervat.



Leer van stookgedrag

De Qupit thermostaat leert en onthoudt hoe ze een huis opwarmt. Via de webomgeving laat ze met duidelijke grafieken zien wat de ingestelde en werkelijke temperatuur is en hoe de cv-ketel hiermee omgaat. Deze informatie kan onregelmatigheden blootleggen en is interessant voor jou en jouw installateur.

OpenTherm

Is de Qupit thermostaat verbonden met een OpenTherm cv-ketel, dan kun je ook de beoogde aanvoerwater temperatuur, de werkelijke aanvoerwater temperatuur en de retourwatertemperatuur inzien.



Geschikt voor oude en nieuwe cv-ketels

In tegenstelling tot de meeste kamerthermostaten is de Qupit thermostaat zowel geschikt voor nieuwe modulerende cv-ketels met een OpenTherm-aansluiting, als voor oude cv-ketels die schakelen op basis van een aan-/uitsignaal. Dus heb je een oudere ketel of laat je een nieuwe ketel installeren, de Qupit thermostaat is er op voorbereid.

Twée typen thermostaten

In Nederland wordt massaal gekozen voor het OpenTherm-protocol en maken bijna alle cv-ketels gebruik van 24 volt. In enkele gevallen wordt er gebruik gemaakt van 230 volt. In het buitenland is dit juist andersom. Daarom hebben wij twee soorten thermostaten ontwikkeld.

- Type 24V1A/OT (24 volt & OpenTherm)
- Type 230V5A (230 volt)

Type 24V1A/OT

Werkt bij voorkeur samen met het OpenTherm-protocol, maar communiceert ook moeiteloos met aan-/uitsystemen, zolang ze maar gebruikmaken tot maximaal 24V, 1A.

Geschikt voor:

- Cv-ketels aan/uit (max. 24V, 1A).
- Cv-ketels OpenTherm.
- Vloerverwarming aan/uit (bijv. klepaansturing VV max. 24V, 1A).
- Warmtepompen aan/uit (max. 24V, 1A).
- Elektrische systemen aan/uit (max. 24V, 1A).

Niet geschikt voor:

- Verwarmingssystemen die alleen merkgebonden (fabrikantspecifieke) protocollen ondersteunen.
- Systemen die meer stroom verbruiken dan 1A of meer vermogen dan 24V.

Type 230V5A

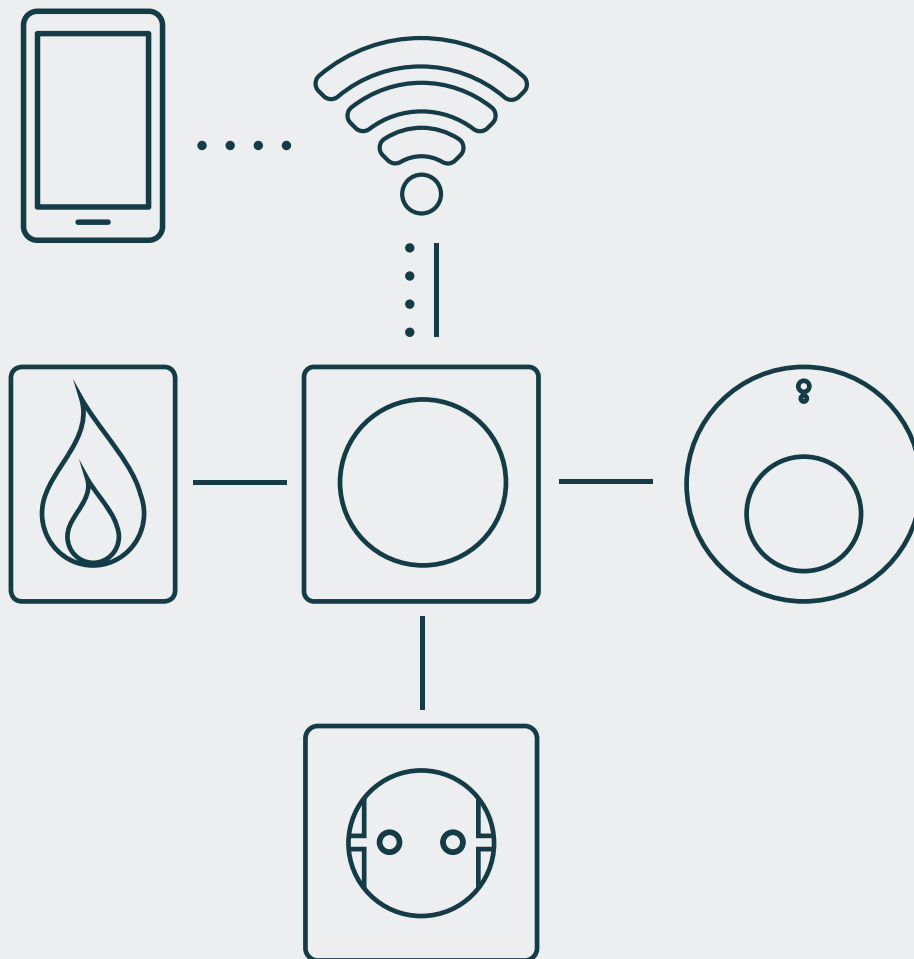
Communiceert met aan-/uitsystemen tot maximaal 230V, 5A resistief (Ohmse belasting).

Geschikt voor:

- Cv-ketels aan/uit (max. 230V, 5A).
- Vloerverwarming aan/uit (bijv. inschakelen van de pomp of regelklep openen).
- Warmtepompen aan/uit (max. 230V, 5A).
- Elektrische systemen aan/uit (max. 230V, 5A).

Niet geschikt voor:

- Verwarmingssystemen die alleen merkgebonden (fabrikantspecifieke) protocollen ondersteunen.
- Systemen die meer stroom verbruiken dan 5A of meer vermogen dan 230V.



Installatie

Bij de Qupit thermostaat wordt een gateway meegeleverd die wordt aangesloten op de cv-ketel. De gateway zorgt voor de communicatie tussen de Qupit thermostaat, de Qupit app, de gekoppelde webomgeving en de cv-ketel.

De thermostaat en de gateway sluit je aan op de draden van de bestaande thermostaat en de cv-ketel. Door de gateway met het lokale netwerk (wifi en LAN) te verbinden, kun je de temperatuur in huis ook via de app en de webomgeving bedienen.

Installeer in 4 stappen

- Verbind de gateway met het netwerk (wifi/ LAN).
- Sluit de gateway aan op de draden tussen de cv-ketel en de thermostaat in.
- Vervang de thermostaat in de woonkamer door de Qupit thermostaat.
- Installeer de Qupit app.



Qupit thermostaat wandplaat

Hangt de oude thermostaat al op een goede plek? Je kunt de thermostaat dan eenvoudig vervangen. Echter blijft er soms een lelijke plek zichtbaar. Om deze mooi te camoufleren, gebruik je de Qupit wandplaat (diameter 19 cm).

De constructie op de achterkant van de wandplaat maakt het mogelijk installatiekabels te verbergen. Dit is handig voor installatiekabels die uit de muur komen, maar ook voor installatiekabels die over de muur lopen. Dankzij het slimme uitbreekvlak kun je de kabels achter de wandplaat langs plaatsen. Dan is het mogelijk om de kabels van links, rechts, boven of onder te laten doorlopen. En omdat de wandplaat iets van de muur staat, is ze ook geschikt voor muren met een structuur.



Dutch design

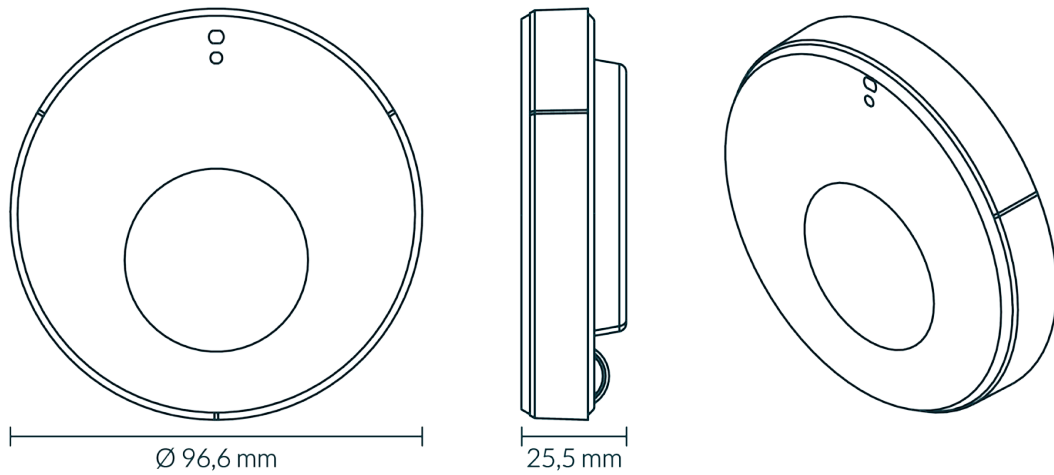
De Qupit thermostaat is in Nederland bedacht en ontwikkeld. Dutch Design om trots op de zijn.

Keep it simple and qupit

Qupit is een nuchter Nederlands merk dat producten maakt voor het hele gezin. Wij geloven dat comfort en energiebesparing een collectief streven is. Daarom maken wij producten die uitblinken in eenvoud voor jong en oud. 'Hoe minder features, hoe meer vreugd', daar zijn we van overtuigd. Keep it simple and qupit.

Proven technology

Qupit is een nieuw merk van de gevestigde innovator Plugwise. Onder de namen Anna, Tom en Lisa, bewijzen onze thermostaten, radiatorkranen en zonebedieningen hun succes voor o.a. energieleveranciers, telecomaanbieders en installateurs.



De specificaties

Thermostaat

Afmetingen

- \varnothing 96.6 x 25.5 mm
- 121 gram

Display

- \varnothing 43.0 mm
- 225 x 225 pixels
- 18-bits kleuren

Interface

- LED-display
- 3 capacitieve knoppen

Sensoren

- Temperatuur
- Aanwezigheid

Voeding

- 12V, 0.1-1.5 W_{max}

Netwerk

- Wifi 802.11 b/g/n 2,4 GHz

Processor

- ARM Cortex M3 32-bit

Opslag & geheugen

- 383 KB intern
- 4 MB Extern
- 46 KB RAM

Milieu

- RoHS
- Recyclebare verpakking
- Renovatieprogramma beschikbaar

Garantie

- 1 jaar

De specificaties

Gateway 24V1A/OT

<p>Geschikt voor</p> <ul style="list-style-type: none">• Cv-ketels aan/uit (max. 24V, 1A)• Cv-ketels OpenTherm• Vloerverwarming (max. 24V, 1A)• Warmtepompen (max. 24V, 1A)• Elektrische systemen (max. 24V, 1A)	<p>Afmetingen</p> <ul style="list-style-type: none">• 101.3 x 101.3 x 33.2 mm• 137 gram <p>Interface</p> <ul style="list-style-type: none">• 3 tweekleurige LED-lampjes• 1 mechanische knop <p>Voeding</p> <ul style="list-style-type: none">• 12V, 0.1-1,5 W_{max} <p>Netwerk</p> <ul style="list-style-type: none">• Ethernet (RJ-45, 10/100)• Wifi 802.11 b/g/n 2,4 GHz	<p>Opslag & geheugen</p> <ul style="list-style-type: none">• 16 MB Flash geheugen• 64 MB DDR2 <p>Processor</p> <ul style="list-style-type: none">• MIPS 24K, 400 MHz max. <p>Milieu</p> <ul style="list-style-type: none">• RoHS• Recyclebare verpakking• Renovatieprogramma beschikbaar <p>Garantie</p> <ul style="list-style-type: none">• 1 jaar
--	---	--

Gateway 230V5A

<p>Geschikt voor</p> <ul style="list-style-type: none">• Boilers aan/uit (max. 230V, 5A)• Vloerverwarming• Warmtepompen (max. 230V, 5A)• Elektrische systemen (max. 230V, 5A)	<p>Afmetingen</p> <ul style="list-style-type: none">• 101.3 x 101.3 x 38.4 mm• 166 gram <p>Interface</p> <ul style="list-style-type: none">• 3 tweekleurige LED-lampjes• 1 mechanische knop <p>Voeding</p> <ul style="list-style-type: none">• 12V, 0.1-1,5 W_{max} <p>Netwerk</p> <ul style="list-style-type: none">• Ethernet (RJ-45, 10/100)• Wifi 802.11 b/g/n 2,4 GHz	<p>Opslag & geheugen</p> <ul style="list-style-type: none">• 16 MB Flash geheugen• 64 MB DDR2 <p>Processor</p> <ul style="list-style-type: none">• MIPS 24K, 400 MHz max. <p>Milieu</p> <ul style="list-style-type: none">• RoHS• Recyclebare verpakking• Renovatieprogramma beschikbaar <p>Garantie</p> <ul style="list-style-type: none">• 1 jaar
--	---	--

getqupit.com/thermostaat

getqubit.com/thermostaat