



qupit® zonebediening "Lisa"



Regel zoneverwarming
per kamer handmatig in.

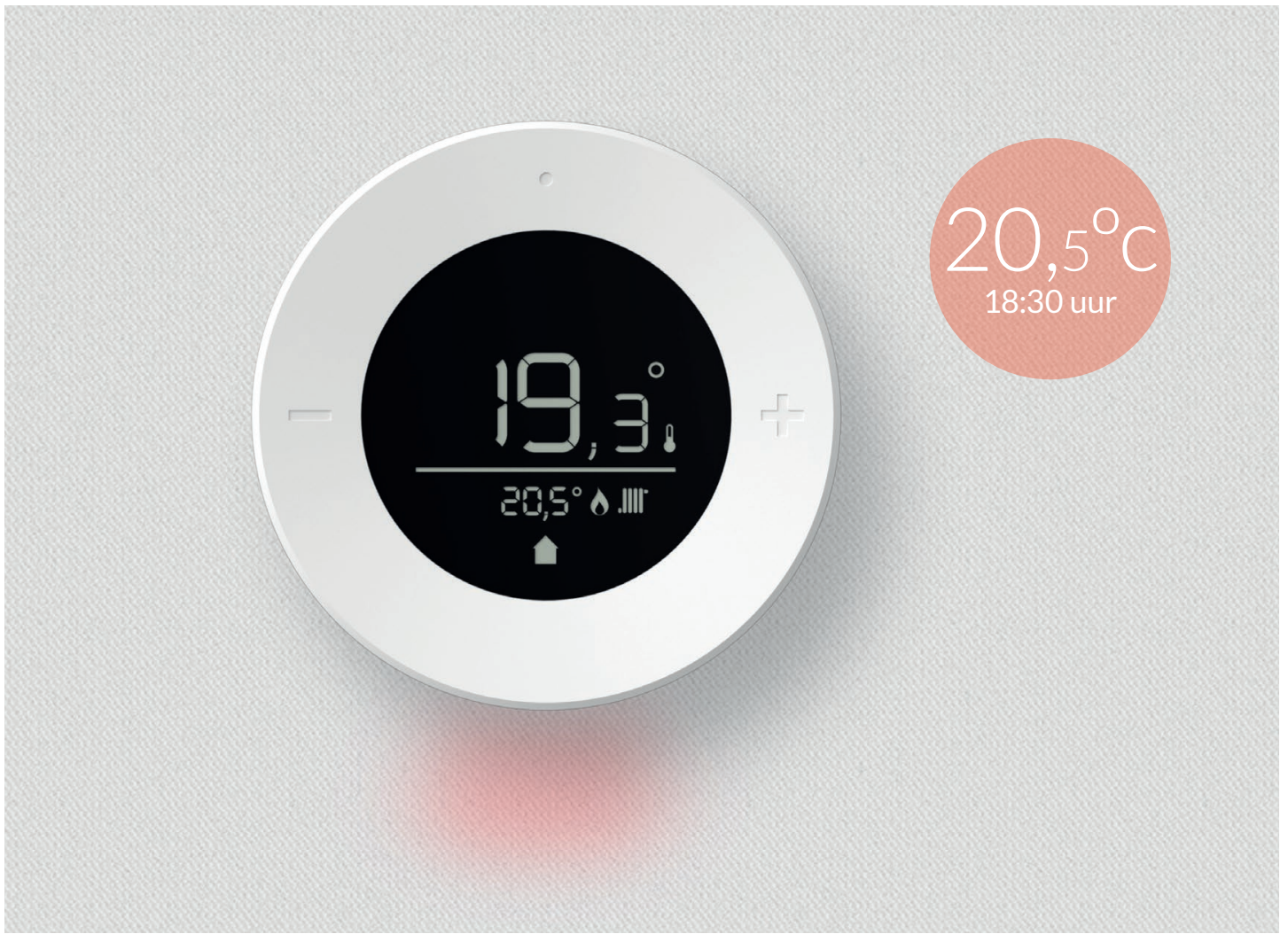
getqupit.com/zonebediening



Zoneverwarming binnen handbereik

Met de Qupit zonebediening ben je niet afhankelijk van je smartphone of tablet. Je meet per kamer (per zone) de temperatuur en stelt 'm handmatig in. De omliggende Qupit radiatorcransen regelen vervolgens de rest.

- Meet de kamertemperatuur.
- Geeft de gewenste temperatuur door aan de Qupit radiatorcransen.
- Maakt de werkelijke en gewenste temperatuur inzichtelijk in de kamer.
- Is zonder hak- en breekwerk te installeren
- Wordt gevoed door batterijen of via een adapter.
- Communiceert draadloos volgens de open ZigBee-standaard "Home Automation 1.2" (HA 1.2).
- Handig voor het hele gezin.



Zo werkt het

Plaats per kamer een Qupit zonebediening en Qupit radiatorkranen op alle radiatoren in de kamer om de kamer te verwarmen. De zonebediening meet de temperatuur in de kamer en laat je de temperatuur instellen. Vervolgens gebeuren er twee dingen.

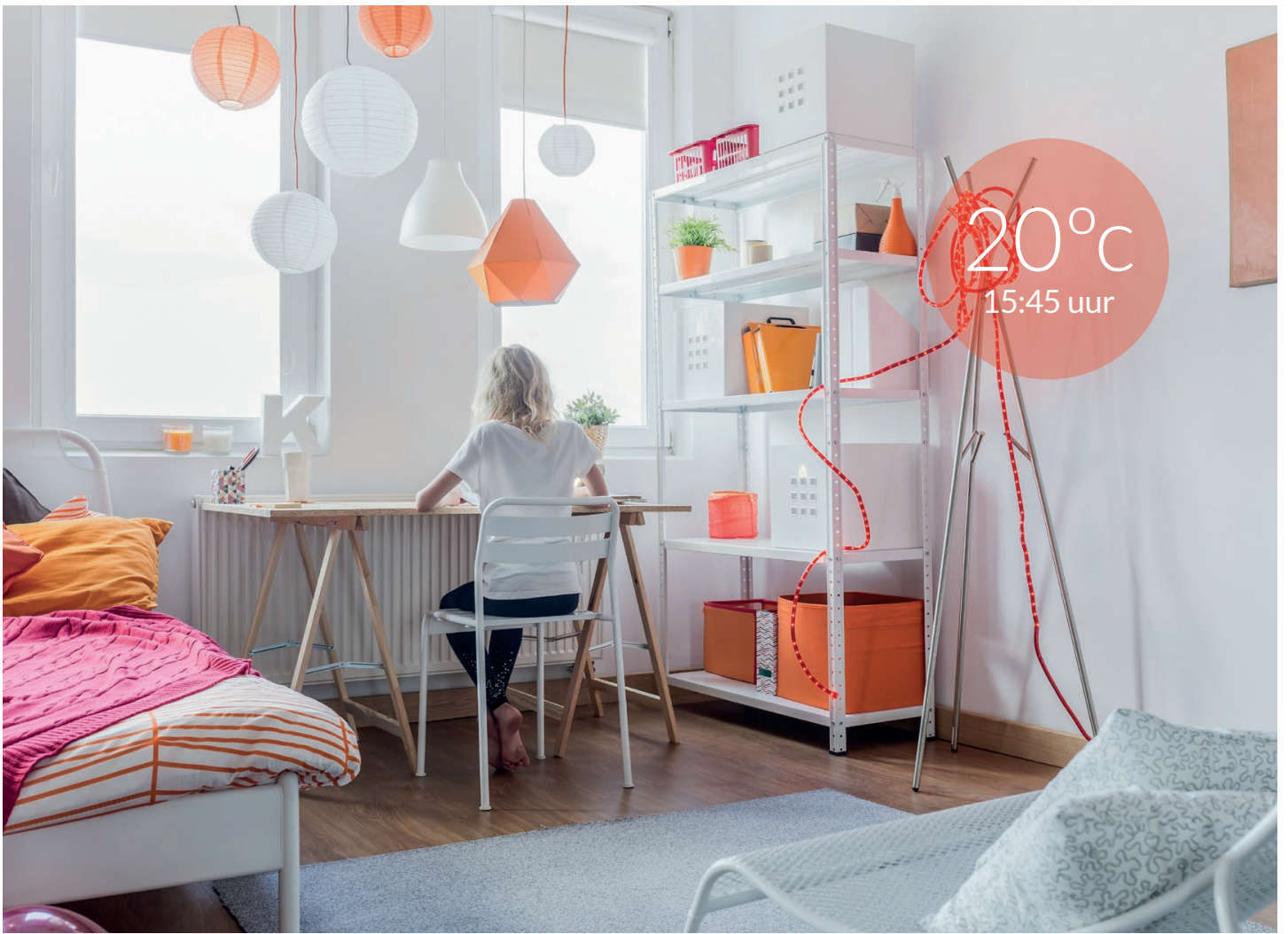
Eén: Ze geeft de werkelijke en gewenste temperatuur door aan de slimme radiatorkranen die daardoor open gaan of juist sluiten.

Twee: Dezelfde temperatuur worden doorgespeeld aan de Qupit cv-gateway die naast de cv-ketel hangt en hem aanstuurt voor het gewenste effect. Op deze manier wordt de temperatuur in de kamer geregeld.



Altijd inzicht in de temperatuur per zone

Het scherm van de zonebediening bestaat uit een LCD-display. Omdat de stroomopname verwaarloosbaar is, kan het scherm altijd aan staan en heb je altijd inzicht in de temperatuur per kamer. De zonebediening toont de werkelijke temperatuur, de gewenste temperatuur en de belangrijkste systeem informatie.



Bediening zonder handleiding

Bedien de zonebediening met de 3 knoppen rondom het scherm. Stel met de twee knoppen links en rechts van het scherm de gewenste temperatuur in. Dat kan per 0,5 °C. Wanneer je de knoppen gebruikt laat de zonebediening met achtergrondverlichting zien wat ze doet.

Wil je de temperatuur snel aanpassen, - bijvoorbeeld als je de kamer verlaat - maak dan gebruik van de presets. Daarvoor druk je op de knop aan de bovenkant het scherm.

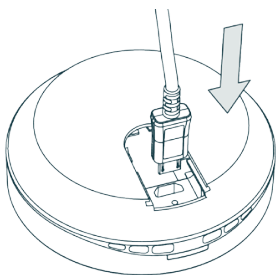
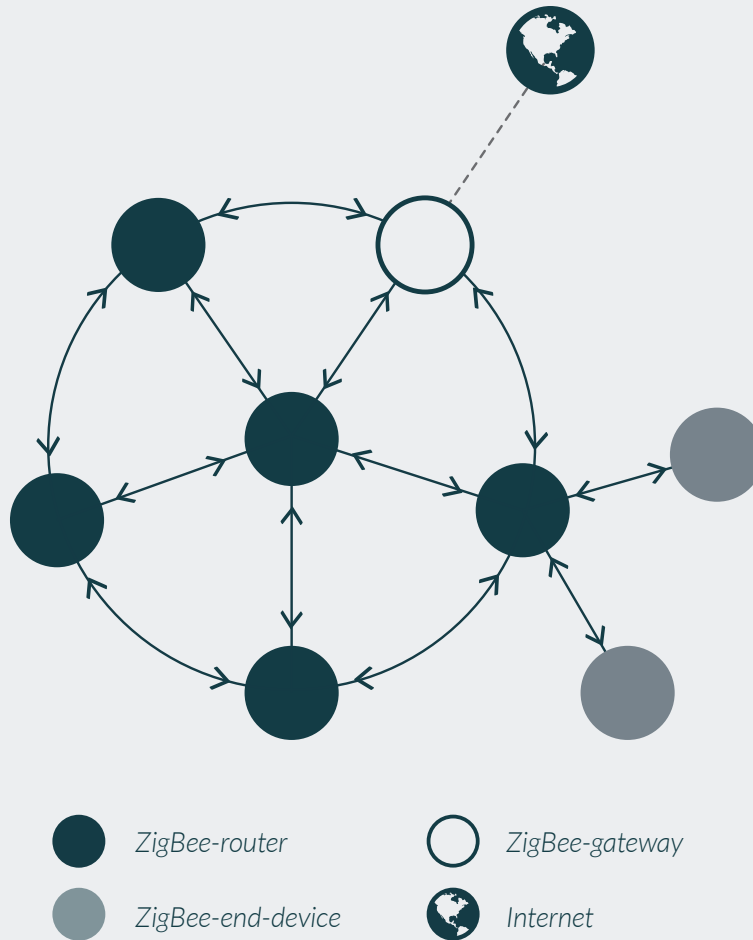


Eenvoudig installeren

De Qupit zonebediening is draadloos en daarom gemakkelijk per kamer te plaatsen; er is geen hak- of breekwerk nodig. Installeer 'm op de wand met behulp van het ophangmechanisme en voed hem met batterijen of een adapter. Als je wilt, zet je de zonebediening op tafel met de bijgeleverde standaard.

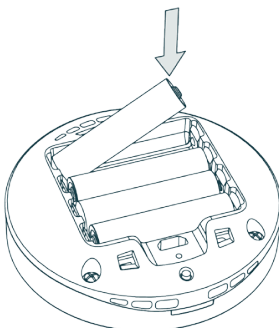
Batterijen vs. adapter

De Qupit zonebediening werkt met batterijen (minimaal levensduur 1 jaar) maar kan ook worden gevoed via een USB-adapter. Afhankelijk van de keuze voor batterij of adapter werkt ze net even anders binnen het ZigBee-netwerk.



Voeding via adapter

- Gedraagt zich als een ZigBee-router.
- Is altijd 'online' en bereikbaar voor andere ZigBee-modules.
- Versterkt het signaal en de kwaliteit van het ZigBee-netwerk.
- Stuur berichten door aan gekoppelde ZigBee-end-devices.



Voeding via batterijen

- Gedraagt zich als een ZigBee-end-device.
- Heeft energiebesparende slaapstand zodat de batterijen langer meegaan.
- Stuurt/ontvangt signalen van en naar een gekoppelde ZigBee-router.
- Wordt elke 7 seconden "wakker" voor het ontvangen van radiosignalen.
- Wordt elke 10 minuten "wakker" om de radiator bij te sturen.*

* Wordt de Qupit radiatorkraan gevoed door een batterij, dan kan het maximaal 10 minuten duren voordat alle zones volgens gewenste aanpassingen worden verwarmd.



ZigBee gecertificeerd

De Qupit zonebediening is ZigBee gecertificeerd, het wereldwijd geaccepteerde draadloze communicatieprotocol voor Smart Home producten. Zie het als een soort wifi, maar dan voor een breed scala aan producten op het gebied van comfort, gemak, veiligheid en energiemangement. Dit betekent dat de aansturing van de Qupit zonebediening in de toekomst in steeds meer Home Automation oplossingen kan worden opgenomen.

ZigBee integratie, comfortgeeks only

Wil je de Qupit zonebediening met jouw Home Automation 1.2. gateway integreren, dan kun je gebruik maken van de volgende HA 1.2 clusters en commando's:

Alle verplichte commando's binnen de genoemde clusters worden ondersteund.

Cluster	Optionele commando's
Basic	Application version
	Hardware version
	Manufacturer name
	Model identifier
	Date code
Power configuration	Battery percentage remaining
	Battery size
Basic	-
Power configuration	Battery quantity
Identify	-
Groups	-
Scenes	-
Time	-
Thermostat	Local temperature calibration
Temperature measurement	-
OTA	-

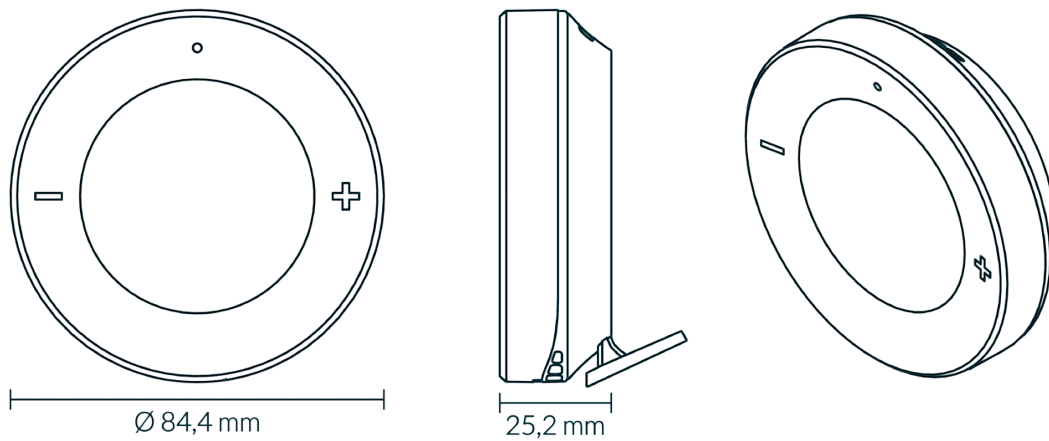


Keep it simple and qupit

Kwaliteit en innovatie hoeven niet van ver te komen. De Qupit zonebediening is in Nederland bedacht en ontwikkeld. En daar zijn wij trots op.

Niet zomaar een product

De Qupit zonebediening is ontworpen met Nederlandse nuchterheid. Zij is het kleine zusje van de Qupit thermostaat, en dat zie je terug. Het metalen uiterlijk van de Qupit thermostaat komt op een subtiel manier terug in het ontwerp van de zonebediening. Simpliciteit staat centraal. En de zonebediening is niet alleen mooi, maar biedt comfort voor het hele gezin. Hierbij staat gebruiksvriendelijkheid hoog in het vaandel. Ervaring in combinatie met een helder en simpele kijk op wat een gebruiker nu werkelijk zal gebruiken heeft de Qupit zonebediening gemaakt tot wat ze is.



De specificaties

Afmetingen

- \varnothing 84.4 x 25.2 mm

Display

- LCD-segmentdisplay
- \varnothing 53.0 mm

Interface

- LCD-segmentdisplay
- 3 capacatieve knoppen
- 1 mechanische knop

Sensoren

- Temperatuur

Voeding

- Micro-USB (5VCD)
- Batterijen (4x1.5V, AAA, Alkaline)
- Levensduur batterijen: 1 jaar

RF-communicatie

- ZigBee Home Automation 1.2
- Frequentie: 2.405-2.480 MHz. (16 kanalen/2.4 GHz ISM band)

Opslag & geheugen

- 512 kB

Stroomverbruik

- Gemiddeld: < 0,1W
- Max: 3 Watt

Levensduur

- 100.000 cycli
- Operationele temperatuur: 0 - 40°C
- Meetnauwkeurigheid: 1°C
- Meetbereik: 4 - 30°C

Milieu

- RoHS
- Recyclebare verpakking
- Refurbishmentprogramma beschikbaar

getqupit.com/zonebediening

getqubit.com/zonebediening