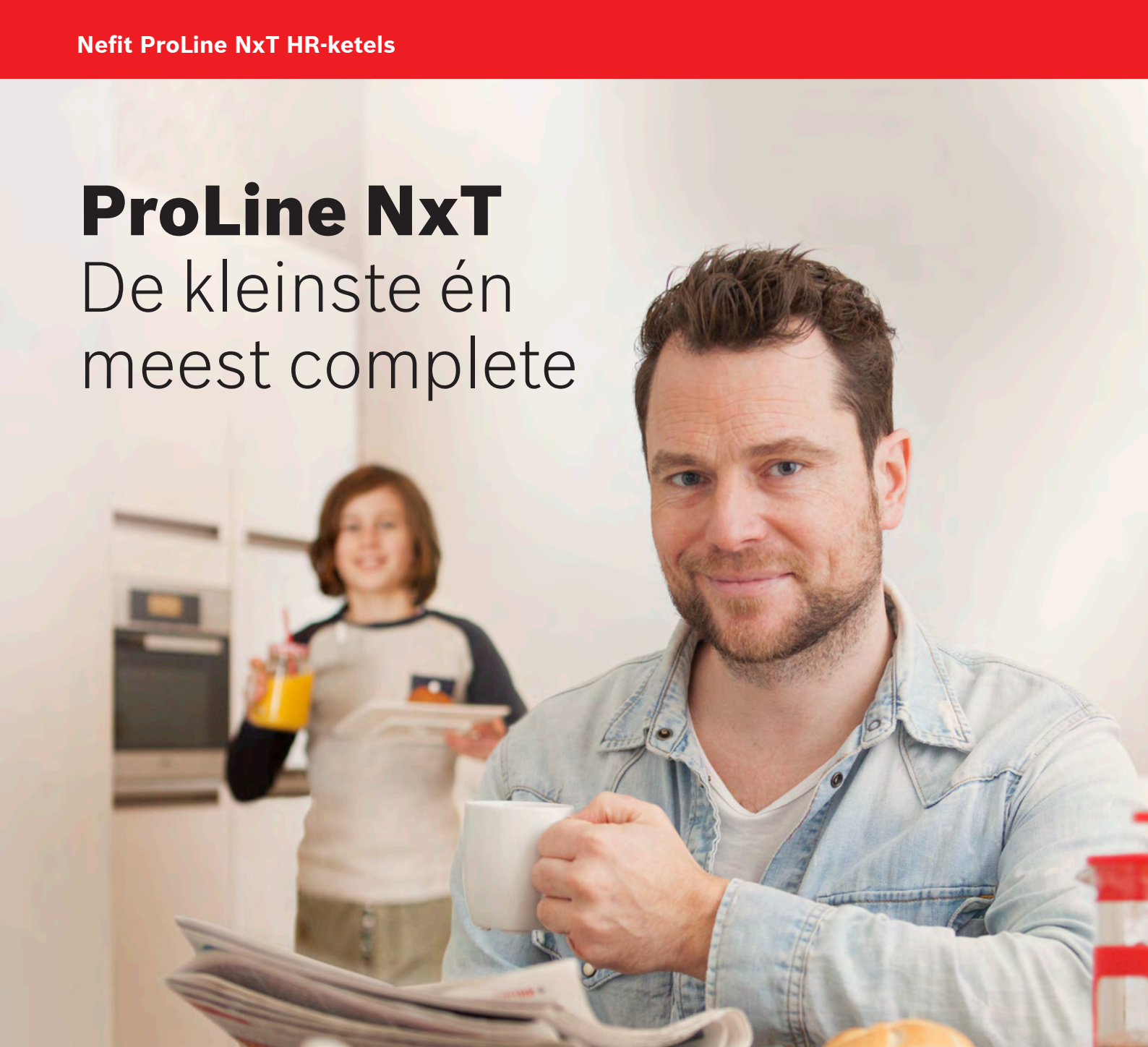


ProLine NxT

De kleinste én
meest complete



NEFIT 

Een merk van
 **BOSCH**





Nefit ProLine NxT HR-ketel

Klein met grootse prestaties



kwaliteit

Van een Nefit HR-ketel mag u meer verwachten. Ook van de kleinste. ProLine NxT is uniek in zijn soort. Het is niet zomaar een kleine combiketel, maar in alle opzichten een klasse beter dan vergelijkbare toestellen.

ProLine NxT kent een bewezen concept. Met honderdduizenden geïnstalleerde toestellen in de afgelopen jaren is ProLine NxT één van de toestellen met de allerhoogste bedrijfszekerheid. De ketel is niet alleen klein, maar ook heel licht in vergelijking tot andere ketels. ProLine NxT levert grootse prestaties dankzij de extra's van Nefit. Zo krijgt u meer waar voor uw geld.



De classificatie geeft de energie-efficiëntie aan van Nefit ProLine NxT HRC30/CW5. De classificatie van andere producten in deze serie kan eventueel afwijken. Meer informatie over het energielabel vindt u op nefit.nl/energielabel.

- ▶ Past overal
- ▶ Bewezen betrouwbaar
- ▶ Beste prijs-prestatieverhouding

Maar liefst 10 jaar garantie!

ProLine NxT heeft zich bewezen als een van de meest betrouwbare toestellen. Nefit geeft bovendien tien jaar garantie op de rvs warmtewisselaar, het hart van de ketel en het kostbaarste onderdeel. Verder geldt voor de onderdelen van ProLine NxT een garantie van twee jaar.

Uniek comfort op maat

Energiezuinig. ProLine NxT geeft extra hoog rendement op verwarming en warm water. Met zijn lage standby-verbruik en energiezuinige pomp voldoet het toestel ruimschoots aan de nieuwste energierichtlijnen.

Betrouwbaar. Naast een slim ontwerp met hoogwaardige componenten is ProLine NxT als enige uitgerust met ProActive Plus. Dit systeem bewaakt continu de werking en de veiligheid. Het toestel gaat intelligent om met veel externe oorzaken van storingen, zoals een druppelende kraan of een te lage cv-druk.

Flexibel. ProLine NxT is standaard geschikt voor onder andere weersafhankelijk regelen, zoneregeling, cv-eBeheer, balansventilatie units en toepassing in hoogbouwsituaties met collectieve rookgasafvoer (Overdruk-CLV). Uiteraard kan ProLine NxT ook achteraf worden uitgebreid met duurzame oplossingen voor optimale energiebesparing.

De kleinste. ProLine NxT is de kleinste in zijn soort en past overal, ook in een keukenkastje. Hij meet 58 x 35 x 28 cm (h x b x d) en de zijkant mag tegen de muur. Door zijn afmetingen en lage gewicht (19 of 22 kg) zijn de plaatsingsmogelijkheden ruimer dan van andere ketels. Ook qua onderhoudsgemak wint ProLine NxT het van vergelijkbare toestellen.

Voor elke comfortwens

Ondanks zijn indrukwekkende energieprestaties, bespaart ProLine NxT niet op comfort. Altijd lekker warm in huis en pijlsnel warm water, dankzij de extra intensieve warmte-overdracht. Dat bespaart energie en voorkomt water-verspilling door wachten bij de kraan. Bovendien doet ProLine NxT zijn werk nagenoeg geruisloos. Er is een ProLine NxT voor elke comfortwens. CW3 voor comfortabel warm water, CW4 voor extra veel warm water en CW5 als u nog meer warm water wilt om bijvoorbeeld snel uw bad te vullen.



Comfortabel besparen

Een grote stap vooruit in energieprestaties



efficiënt

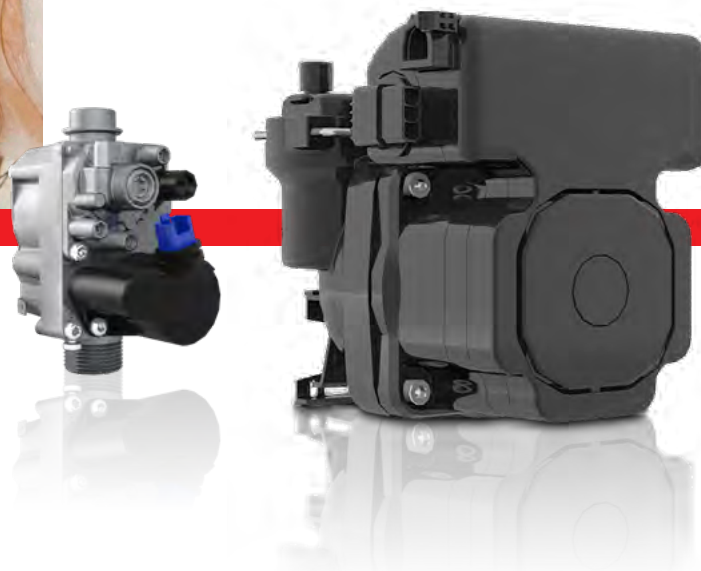
Kleine, voordelige cv-ketels zijn er genoeg. Maar ProLine NxT bewijst dat heel klein ook heel slim kan zijn. Ondanks zijn kleine afmetingen levert dit toestel prestaties van formaat. Naast het extra hoge rendement besparen de nieuwste technieken nog meer energie. Die besparing kan wel oplopen tot maar liefst € 195,- per jaar. Dat betekent dat uw investering zich sneller terugbetaalt. ProLine NxT neemt minder ruimte in, verbruikt minder en stoot minder schadelijke stoffen uit, maar deze HR-ketel bespaart níet op comfort.



Energiebesparing tot € 195,- per jaar

ProLine NxT is extra zuinig met energie. Ten opzichte van de vorige generatie HR-combiketels, combitoestellen van zo'n 12 tot 15 jaar oud die nu vervangen moeten worden, kan de besparing oplopen tot maar liefst € 195,- op jaarbasis. Vergeleken met nog oudere toestellen kan het verschil in verbruikskosten tot wel € 300,-* per jaar bedragen.

* Bekijk het rekenvoorbeeld op nefit.nl/prolinenxt.



Klaar voor de toekomst

Drie varianten. ProLine NxT is er in drie varianten: CW3, CW4 en CW5. De CW3-variant heeft een cv-vermogen van 24 kW. Dat geldt ook voor de CW4-variant. ProLine NxT HRC30/CW5 heeft 30 kW vermogen.

Warmwatercomfort op maat. De CW4-variant levert 25% meer warm water dan de CW3-variant. De CW5 zelfs 50% meer. Om u een idee te geven: met ProLine NxT HRC30/CW5 vult u uw bad binnen tien minuten met heerlijk warm water.

Modulerende Low Energy pomp. Een van de hoogwaardige componenten van ProLine NxT is de volledig modulerende, energiezuinige pomp. Deze werkt nooit harder dan nodig en is bovendien tot 75% zuiniger met elektriciteit dan conventionele pompen. ProLine NxT voldoet hiermee ruimschoots aan de nieuwste normen.

Vorbereid op ander gas. Het unieke Multigasblok kan elke gaswijziging aan. Zelfs bijmengen van biogas is mogelijk. Zo komt u niet voor onaangename verrassingen te staan. Het nieuwe gasblok is bovendien 50% zuiniger met energie.

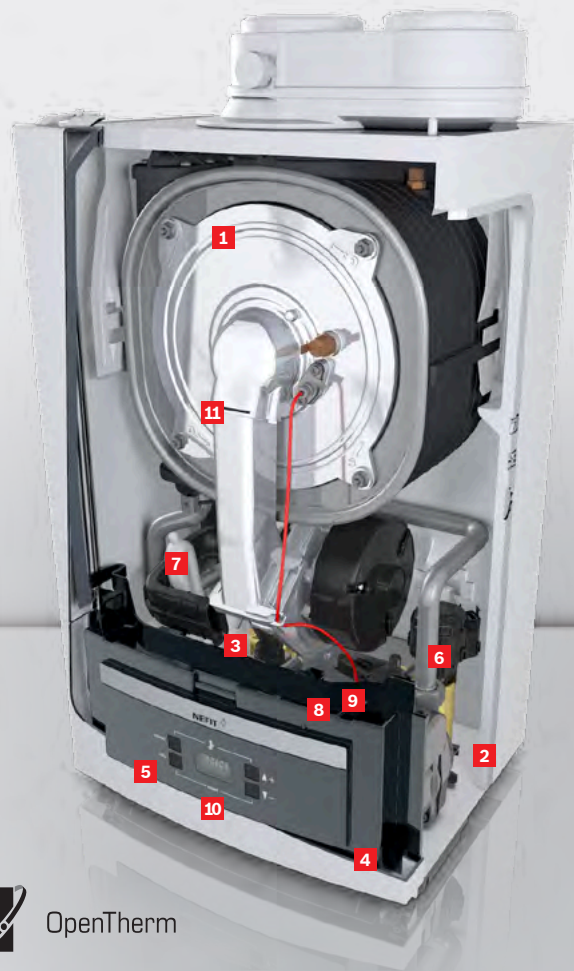
De techniek

Nieuwe generatie

- 1 Betrouwbare rvs warmtewisselaar met ProActive Plus beveiliging en 10 jaar garantie
- 2 Low Energy cv-pomp: 75% zuiniger
- 3 Multigasblok: 50% zuiniger, klaar voor veranderende gassamenstellingen en bijmengen biogas
- 4 Aansluiting OpenTherm randapparatuur, zoals thermostaten
- 5 Gebruiksvriendelijk bedieningspaneel met duidelijk display
- 6 Hoger tapwaterrendement en robuuste messing hydrauliek
- 7 Geïntegreerde sifon: geen extra montage ruimte nodig
- 8 Ingebouwde digitale druksensor: geen externe drukmeter nodig
- 9 Flowdetectiesysteem, voorkomt o.a. storingen bij druppelende kraan
- 10 Waterbijvulmelding ook op Nefit kamerthermostaat
- 11 Geïntegreerde rookgaskeerklep en ventilator: standaard geschikt voor hoogbouw (collectieve rookgasafvoer met overdruk)

Handige accessoires, zoals een snelvulunit voor het gemakkelijk bijvullen van het cv-systeem, een overdruk-kit om langere rookgasafvoerlengtes te realiseren en verschillende handige muur- en dakdoorvoeren, alsmede montagebeugels voor snelle installatie.

Afgebeeld: ProLine NxT. Getekende impressie: werkelijke product kan afwijken.



Kies uw ideale kamerthermostaat

Eenvoudig te bedienen

Zelfs de beste cv-ketel werkt niet zonder de juiste thermostaat. Anders dan gewone cv-ketels regelen Nefit HR-ketels de warmte in huis op basis van wat ú voelt. Daarvoor hebben ze een scherp zintuig nodig: een Nefit ModuLine thermostaat*. U kunt kiezen uit een breed assortiment, van heel eenvoudig tot heel slim.

Kies voor een thermostaat uit de Nefit ModuLine serie of voor de slimme Nefit Easy. Kijk voor het uitgebreide assortiment op nefit.nl/thermostaten.

* Nefit Easy kan in combinatie met de EasyControl Adapter worden aangesloten.



Nefit ModuLine serie

Nefit ModuLine is de actuele serie gebruiksvriendelijke, met draaiknop instelbare kamerthermostaten. Van eenvoudige handbediende thermostaten tot programmeerbare klokthermostaten met uitgebreide functies. Voor iedere situatie en gebruiker is er een geschikte ModuLine thermostaat. (bv ModuLine 1010 of 2050)



Nefit Easy*

Easy is de slimste thermostaat. Bediening op afstand via smartphone of tablet. Zelflerend en geeft inzicht in het gasverbruik. Kijk voor meer informatie over Easy op nefit.nl/easy.

Nefit laat u nooit in de kou staan

Kiezen voor Nefit biedt zekerheid

Nefit houdt Nederland warm. Nefit introduceerde als eerste ter wereld de succesvolle HR-ketel. Tegenwoordig biedt Nefit als onderdeel van de Europese marktleider Bosch het meest uitgebreide assortiment voor verwarming, warm water, van HR-ketel tot duurzame oplossingen, zoals bijvoorbeeld een warmtepomp.

Nefit staat garant. Miljoenen huishoudens en zakelijke klanten vertrouwen dagelijks op onze systemen. Nefit heeft alles zelf in huis. Daarom heeft uw installateur maar één aanspreekpunt. Onze ervaren serviceorganisatie maakt elke dag haar reputatie als betrouwbare partner waar.



kwaliteit



comfort



intelligent



efficiënt



gemak



vertrouwd



Zuinig en duurzaam

Klaar voor de toekomst. Kopen of huren: met de nieuwe generatie HR-toestellen bent u klaar voor de toekomst. U kunt uw Nefit-toestel altijd uitbreiden met de duurzame oplossingen van Nefit om nog meer energie te besparen. Denk aan zonne-energie of een warmtepomp. Weet u niet welke oplossing bij u past? Voor advies, installatie en onderhoud kunt u terecht bij de erkende Nefit Dealer. De garantie voor jarenlang zorgeloos en energiebesparend warmtecomfort. Kijk op nefit.nl.

Veilig en betrouwbaar

Servicecontracten. Het afsluiten van een service- en onderhoudscontract verzekert u van regelmatige controle en onderhoud van het toestel. Voor een Nefit-toestel kunt u het best een service- en onderhoudscontract afsluiten bij de plaatselijke Nefit Dealer. Mocht dit geen optie zijn, dan kunt u ook kiezen voor een service- en onderhoudscontract bij Nefit zelf. In dat geval komt de servicedienst van Nefit zelf in actie.










Meer weten? nefit.nl/service



Meer weten? Neem contact op met uw Nefit Dealer of met Nefit Consumenten Service (zie achterzijde brochure of website).

nefit.nl/prolinext

Productspecificaties

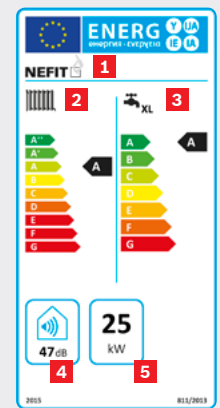
	Nefit ProLine NxT HRC24/CW3 (CT)	Nefit ProLine NxT HRC24/CW4 (CT)	Nefit ProLine NxT HRC30/CW5 (CT)
Soort toestel	HR-combiketel	HR-combiketel	HR-combiketel
			
Type	HRC 24	HRC 24	HRC 30
Gaskeur CW-klasse	CW3	CW4	CW5
Taphoeveelheid in l/min 60°C ($\Delta T=50^{\circ}\text{C}$)	6	7,5	9
Taphoeveelheid in l/min 40°C ($\Delta T=30^{\circ}\text{C}$)	10	12,5	15
Rendement (cv)	96,8%	96,8%	97,9%
Rendement (warm water)	91,4%	90,7%	94,1%
Nominaal vermogen cv (bij 50/30°C) in kW	6,2 - 24,7	6,2 - 24,7	7,1 - 30,2
Nominaal vermogen cv (bij 80/60°C) in kW	5,7 - 22,8	5,7 - 22,8	6,6 - 27,5
IP-klasse	IP X4D	IP X4D	IP X4D
Rookgasafvoer/luchttoev. parallel in mm	80/80	80/80	80/80
Rookgasafvoer/luchttoev. concentrisch in mm	60/100	60/100	60/100
Afmetingen in cm (h x b x d)	58 x 35 x 28	58 x 35 x 28	58 x 35 x 28
Installatiegewicht in kg	19	19	22
Communicatieprotocol	OpenTherm	OpenTherm	OpenTherm
Energie-efficiency klasse cv	 A	 A	 A
Energie-efficiency klasse ww	 A	 A	 A

- ▶ CE-keur en Gaskeur HR, CW 3-5, SV, NZ. Het Gaskeur CW-label geeft het warmwatercomfort aan: CW6 is de hoogste klasse.
- ▶ Garantie: 10 jaar garantie op de warmtewisselaar, 2 jaar op de overige onderdelen.
- ▶ ProLine NxT is als parallelle of concentrische (CT) uitvoering leverbaar.

Energie-efficiency

Het verplichte energielabel geeft een indicatie van de energieprestaties van een product. Meer informatie? Kijk op nefit.nl/energielabel.

- 1 Productinfo: leverancier, merk, type
- 2 Energie-efficiencyklasse cv
- 3 Energie-efficiencyklasse warm tapwater
- 4 Geluidsniveau in dB
- 5 Vermogen in kW



(Voorbeeld)

NEFIT

Een merk van
 **BOSCH**

Postbus 3, 7400 AA Deventer

Nefit Consumenten Service
T. 0570 602 500
E. consument@nefit.nl
www.nefit.nl

Nefit werkt voortdurend aan verbeteringen van haar producten. Wijzigingen in de technische gegevens en vormgeving zijn mogelijk. Aan deze brochure kunnen geen rechten worden ontleend.